

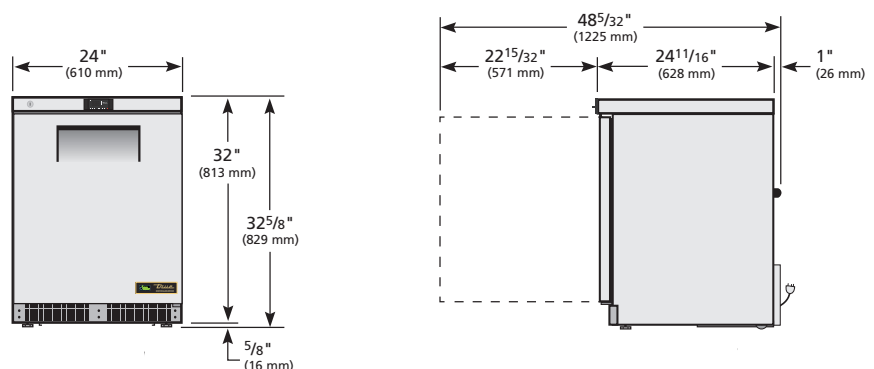


TUC-24-HC

- ▶ Trues Unterbaukühlische bieten langlebige Qualität zum Schutz Ihrer langfristigen Investition.
- ▶ Gefertigt aus den qualitativ hochwertigsten Materialien um besonders konstante Produkttemperaturen, geringere Energiekosten sowie außerordentliche Lebensmittelsicherheit zu bieten - und damit die besten Leistungswerte am heutigen Gastronomie-Markt.
- ▶ Hochleistungsfähiges Kühlsystem hält Temperaturen im Bereich von 0.5°C bis 3.3°C um beste Lebensmittelsicherheit zu garantieren.
- ▶ Werkseitig hergestelltes Kapillarrohrsystem mit Nutzung des umweltfreundlichen R290 Kohlenwasserstoff-Kältemittels ohne jegliches Ozonabbaupotential & Treibhauspotential von drei (3).
- ▶ Front und Oberseite aus Edelstahl. Seiten aus eloxiertem Aluminium. Rückseite aus korrosionsbeständigem Zink-Aluminium-beschichteten Feinblech GalFan.
- ▶ Interior - attraktive, NSF genehmigte, Aluminium beschichtete Innenseiten. Edelstahlboden mit abgerundeten Ecken.
- ▶ Langlebige, PVC-pulverbeschichtete Einlegeböden.
- ▶ Werkseitig isoliert mit Polyurethan-Hartschaum; von hoher Dichte und ohne jegliches Ozonabbau- und Treibhauspotenzial.



MASSZEICHNUNG



DATENÜBERBLICK

Alle Millimeterangaben sind aufgerundet.
Produktspezifikationen können jederzeit und ohne vorherige Ankündigung geändert werden.

Modell	Modell-Typ	Türen	Roste	Außenmaße (mm)			Netto Volumen (Liter)	EEC	EEI	24 h / Energieverbrauch (kWh)	Jährlicher Energieverbrauch (kWh)	Verpackungsgewicht (kg)
				L	T†	H						
TUC-24-HC	Kühlschrank	1	2	610	629	829	98	A	21	1.156	422	71

† Tiefe ausschließlich 26 mm für rückwärtigen Abstandhalter.

