

Radiant Toaster | RT



RT-2

Servieren Sie perfekt getoastete Muffins und Bagels für Ihr Frühstücksmenü mit dem RT-2 Radiant Toaster von Antunes. Dieses Gerät ist der kleinste unserer Radiant Toaster und verfügt über zwei Toastbahnen für eine hohe Toastkapazität, ohne dabei wertvollen Platz auf der Theke zu verschwenden.

Die Frontbestückung und der Frontrücklauf des RT-2 ermöglichen dem Bediener ein schnelles und effizientes Arbeiten, ohne dass er Zeit oder Energie für das Herausholen des Produkts aufwenden muss. Dank der integrierten Warmhaltezone können die Bediener auch in Stoßzeiten mit der Nachfrage Schritt halten.

Der RT-2 verfügt außerdem über eine technologisch fortschrittliche, intelligente Steuerung, die das Produkt erkennt und die Toastzeit automatisch an das Volumen und die Einstellungen des Bedieners anpasst. Dadurch wird sichergestellt, dass die Bagels und Muffins immer gleichmäßig und in hoher Qualität getoastet werden, selbst bei einem Durchlauf von großen Mengen.

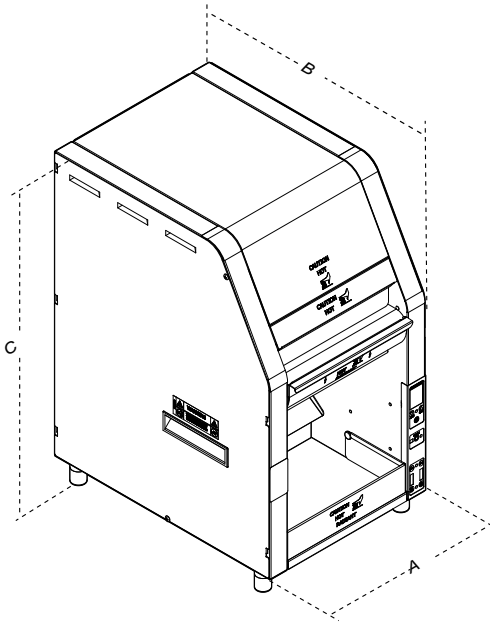
Dank der geringen Stellfläche können Betriebe sowohl den RT-2 als auch den VCT-2 Brötchentoaster auf demselben Platz wie den bisherigen Einzeltoaster aufstellen und so die Toastkapazität erhöhen, ohne die Vorbereitungsline umstellen zu müssen.

MERKMALE

- Die intelligente Steuerung erkennt das Produkt und passt die Toastzeit automatisch an.
- Gleichbleibende Toastqualität für Bagels und Muffins auch bei großen Mengen.
- Mit der digitalen Steuerung kann der Benutzer die Toastqualität leichter einstellen.
- Integrierte Warmhaltezone.
- Leicht zu reinigen.
- Frontseitige Beladung und Rücklauf.
- Geringer Platzbedarf.

Radiant Toaster | RT

Abmessungen



Model & Mfg. No.	Breite (A)	Tiefe (B)	Höhe (C)
RT-2 9210921	13" (330 mm)	19" (481 mm)	23 1/2" (597 mm)

Elektrische Nennwerte und Steckerkonfiguration

Model & Mfg. No.	Volts	Phase	Watts	Amps	Hertz	Plug Description
RT-2 9210921	230	1	5000	24	50	IEC-309, 32 Amp., 230 VAC, 3 Pin

Spezifikationen

Temperaturregelung: Solid State mit Display

Anschlusskabel: 2 Meter langes Anschlusskabel im Lieferumfang enthalten

Garantie: Ein Jahr Garantie auf Teile und Arbeit und ein zweites Jahr Garantie nur auf Teile für den Antriebsmotor, die Motorplatine, die Strommessplatine, die Anzeigeplatine und die Hauptplatine

