

Modell:
TSSU-60-16-HC

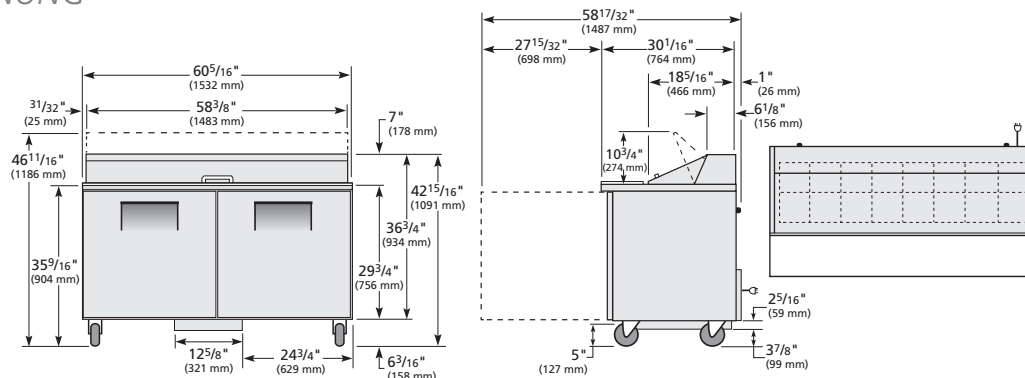
Zubereitungstisch:
Saladette mit Kohlenwasserstoff-Kältemittel



TSSU-60-16-HC

- ▶ True's Saladetten bieten langlebige Qualität zum Schutz Ihrer langfristigen Investition
- ▶ Werkseitig hergestelltes, umweltfreundliches R290-Kühlsystem (Kohlenwasserstoff-Kältemittel)
- ▶ Überdimensionales, umweltfreundliches Umluftkühlsystem hält Temperaturen im Bereich von 0.5°C bis 5°C
- ▶ Fronseitige Be- und Entlüftung
- ▶ Zertifiziert und zugelassen gemäß NSF/ANSI-Standard
- ▶ Außenseiten aus Edelstahl (Vorder-, Ober- und Seitenflächen). Rückseite aus beschichtetem Feiblech
- ▶ Patentierte Edelstahl Deckel und Haube. Abnehmbar für einfache Reinigung.
- ▶ Interior - NSF genehmigte, Aluminium beschichtete Innenseiten. Edelstahlboden mit abgerundeten Ecken
- ▶ Serienmässig mit 299 mm tiefen, 13 mm dicken, entfernbar Schneidebrett. Hygienisches, NSF-zertifiziertes weißes Polyethylen dient als robuste, leicht zu reinigende Zubereitungsfläche
- ▶ Langlebige, PVC-pulverbeschichtete Einlegeböden
- ▶ Werkseitig isoliert mit umweltfreundlichem Polyurethan- Hartschaum

MASSZEICHNUNG



DATENÜBERBLICK

Alle Millimeterangaben sind aufgerundet.
Produktspezifikationen können jederzeit und ohne vorherige Ankündigung geändert werden.

Modell	Tür(en)/ Schublade(n)	Roste	Behälter (oben)	Außenmaße (mm)			Volt	Amp.	Netto Volumen (Liter)	Kälte- mittel	Verpackungs- gewicht (kg)
				L	T †	H					
TSSU-60-16-HC	2/0	4	16	1534	766	1093	220-240V/50-60H	2,2	—	R290	171

† Tiefe ausschließlich 26 mm für rückwärtigen Abstandhalter.