

Modell:  
**TPP-AT-44-HC**

## Zubereitungstisch:

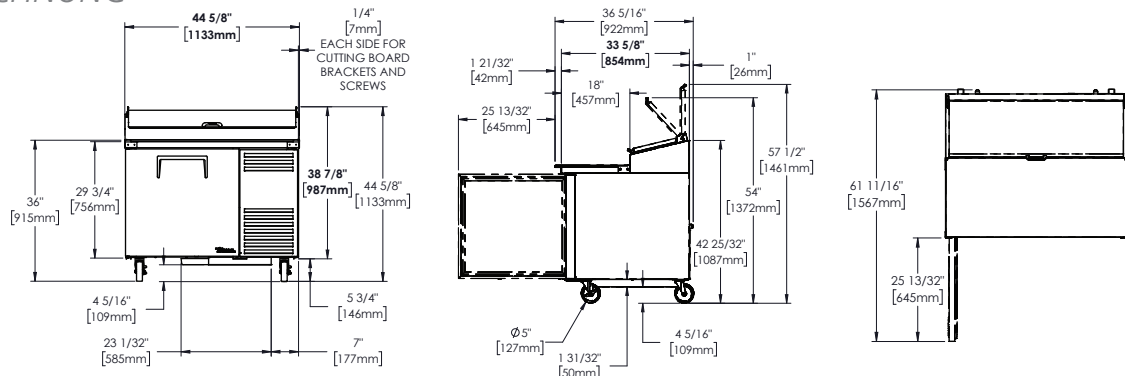
Pizzakühltisch mit isolierten, angewinkelten Deckeln und Kohlenwasserstoff-Kältemittel



### TPP-AT-44-HC

- ▶ True's Pizzakühltische bieten langlebige Qualität zum Schutz Ihrer langfristigen Investition
- ▶ Werkseitig hergestelltes, umweltfreundliches R290-Kühlsystem (Kohlenwasserstoff-Kältemittel)
- ▶ Überdimensionales Umluftkühlsystem hält Temperaturen im Bereich von 0.5°C bis 5°C
- ▶ Zertifiziert und zugelassen gemäß NSF/ANSI-Standard
- ▶ Front, Oberfläche und Seiten aus Edelstahl. Rückseite aus beschichteten Feinblech
- ▶ Patentierte, angewinkelte, schaumisolierte Edelstahldeckel dienen zur Erhaltung der kühlen Behältertemperaturen
- ▶ Interior - Aluminium beschichtete Innenseiten. Edelstahlboden mit abgerundeten Ecken
- ▶ Serienmässig mit 496 mm tiefen, entfernbaren Schneidebrett. Hygienisches, NSF-zertifiziertes weißes Polyethylen dient als robuste, leicht zu reinigende Zubereitungsfläche
- ▶ Langlebige, PVC-pulverbeschichtete Einlegeböden
- ▶ Werkseitig isoliert mit umweltfreundlichem Polyurethan-Hartschaum

## MASSZEICHNUNG



## DATENÜBERBLICK

Alle Millimeterangaben sind aufgerundet.  
Produktspezifikationen können jederzeit und ohne vorherige Ankündigung geändert werden.

Modell	Tür(en)/ Schublade(n)	Roste	Behälter (oben)	Außenmaße (mm)			Volt	Amp.	Netto Volumen (Liter)	Kälte- mittel	Verpackungs- gewicht (kg)
				L	T †	H					
TPP-AT-44-HC	1/0	2	6	1134	854	1133	220-240V/50-60H	1,8	84	R290	150

† Tiefe ausschließlich 26 mm für rückwärtigen Abstandhalter und 44 mm für Schneidebrett.