

True

TRUE EUROPE

True Food International Germany GmbH
 Hauptstr. 269, 79650 Schopfheim, Germany
 www.truemfg.com • Tel +49 (0) 7622.6883.0 • Fax +49 (0) 7622.6883.499

THE REFRIGERATION
MADE IN
USA
 SINCE 1945

GARANTIE
 5 JAHRE
 KAPILLARROHRSYSTEM
 UND
 HERGESTELLT
 IN
 USA
 KOMPRESSOR

CE

natural refrigerant.

10/16

Modell:
GDM-33-HC-LD

Glastürkühlschrank:

Schiebetür-Kühlschrank mit Kohlenwasserstoff-Kältemittel & LED Beleuchtung



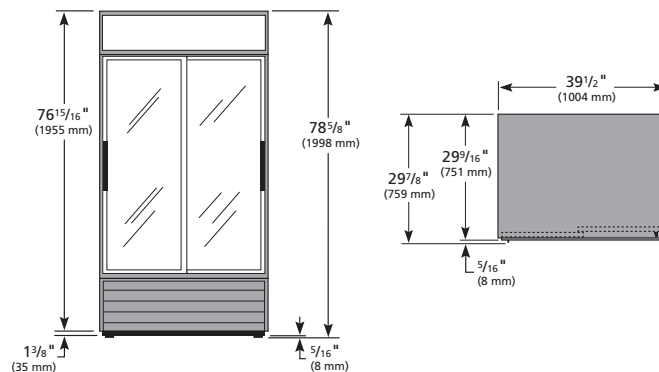
GDM-33-HC-LD

- ▶ Der weltweit beste Hersteller von Glastürkühlschränken.
- ▶ Werkseitig hergestelltes Kapillarrohrsystem mit Nutzung des umweltfreundlichen R290 Kohlenwasserstoff-Kältemittels ohne jegliches Ozonabbaupotential & Treibhauspotential von drei (3).
- ▶ Hochleistungsfähiges Kühlsystem hält Temperaturen im Bereich von 0.5°C bis 3.3°C um beste Lebensmittelsicherheit zu garantieren.
- ▶ Außenseiten aus schwarzen Vinyl; kein Abspalten, da haltbar und permanent.
- ▶ Interior - attraktive, NSF genehmigte, mit weißem Aluminium beschichtete Innenseiten mit Edelstahlboden.
- ▶ Selbstschließende Türen. Ausglichenes Gewichtssystem für gleichmäßige Schließung.
- ▶ LED Innenbeleuchtung sorgt für bessere Beleuchtung; mit Schutzabdeckung.
- ▶ Low-E, doppelt thermoisoliertes Glas mit formgepresstem Aluminiumrahmen. Die neueste Technologie in effizienter Energieeinsparung.
- ▶ Werkseitig isoliert mit Polyurethan-Hartschaum; von hoher Dichte und ohne jegliches Ozonabbau- und Treibhauspotential.

Vorteile eines unten montierten Kälteaggregates:

- ▶ "Kein Bücken" zum untersten Fach nötig.
- ▶ Oberseite als Lagerfläche nutzbar.
- ▶ leicht zugänglicher Kondensator zu Reinigungszwecken.

MASSZEICHNUNG



DATENÜBERBLICK

Alle Millimeterangaben sind aufgerundet.
 Produktspezifikationen können jederzeit und ohne vorherige Ankündigung geändert werden.

Modell	Türen	Roste	Außenmaße (mm)			Amp	Verpackungsgewicht (kg)	Bruttoinhalt (Liter)	Kältemittel	Kühlsystem
			L	T†	H					
GDM-33-HC-LD	2	8	1004	753	1998	4.6	168	890	R290	Umluft

† Tiefe ausschließlich 10 mm für Türgriffe.