



**HENNY PENNY**  
Engineered to Last™

# PRODUKTÜBERSICHT



## ÜBER UNS

Die W.Meier GmbH Großküchentechnik ist seit 1971 im Vertrieb und als Servicedienstleister im Bereich der Großküchen- und Fast-Food Gastronomie tätig. Betriebe aus der Großküchengastronomie sowie bekannte Restaurants der Fast-Food Branche vertrauen uns als Partner.

Wir vertreiben starke Produkte für die Großküche aus dem In- und Ausland. Zahlreiche amerikanische Hersteller gehören zu unserem Portfolio.

## DAFÜR STEHEN WIR

Unser Angebot umfasst Beratung, Planung, Testmöglichkeit unserer Produkte (in unserer Demo-Küche), sowie die Unterstützung nach dem Verkauf (After-Sales-Support) mit Wartungen und Reparaturen. SYSTEM in Kombination mit SERVICE erzielt nachhaltigen Erfolg.

## UNSERE PHILOSOPHIE

Von unserer langjährigen Erfahrung im Vertrieb und Service profitieren unsere Kunden von der ersten Minute an. Starke Produkte zeichnen sich durch einen starken Servicepartner aus

## UNSERE MARKEN



## INHALTSVERZEICHNIS

<b>Offene Fritteusen Kurzübersicht</b> .....	<b>4</b>
Offene Fritteusen <b>OFE 140</b> .....	<b>8</b>
Offene Fritteusen <b>OFE 320</b> .....	<b>10</b>
Offene Fritteusen <b>OFG 320</b> .....	<b>12</b>
Offene Hochleistungs-Fritteusen mit automatischem Korbheber <b>OEA 320</b> .....	<b>14</b>
Offene Hochleistungs-Fritteusen mit automatischem Korbheber <b>OGA 320</b> .....	<b>16</b>
Offene Fritteusen mit geringem Ölvolumen <b>GVE 070</b> .....	<b>18</b>
Offene Hochleistungs-Fritteusen Typ Evolution Elite® <b>EEE 140</b> .....	<b>20</b>
Offene Hochleistungs-Fritteusen Typ Evolution Elite® <b>EEG 240</b> .....	<b>22</b>
<b>Druckfritteusen Kurzübersicht</b> .....	<b>24</b>
Druckfritteusen <b>PFE 500</b> .....	<b>28</b>
Druckfritteusen <b>PFG 600</b> .....	<b>30</b>
Druckfritteusen Velocity™-Baureihe <b>PXE 100</b> .....	<b>32</b>
<b>Warmhalteschrank und -vitrinen Kurzübersicht</b> .....	<b>34</b>
Warmhalteschrank <b>HC 5 / SHC 10</b> .....	<b>38</b>
Warmhalteschrank <b>HC 15</b> .....	<b>40</b>
Warmhalteschrank <b>HHC 903 / HHC 902</b> .....	<b>42</b>
SmartHold® Warmhalteschrank <b>HHC 980</b> .....	<b>44</b>
SmartHold® Warmhalteschrank <b>HHC 990</b> .....	<b>46</b>
SmartHold® Warmhalteschrank <b>HHC 993 / HHC 992</b> .....	<b>48</b>
Warmhaltevitrine <b>HCW 3 / HCS 5</b> .....	<b>50</b>
Warmhaltevitrine <b>HCW 5 / HCW 8</b> .....	<b>52</b>
Warmhaltevitrine <b>CW 114 / CW 216</b> .....	<b>54</b>
<b>Diverses:</b>	
Empfohlene Wärmeeinstellungen .....	<b>56</b>
Fritteusenbeistellstation <b>FDS 210</b> .....	<b>57</b>
Frittieröl-Entsorgungssystem <b>ODS 100</b> .....	<b>58</b>
Frittieröl-Entsorgungssystem <b>ODS 300</b> .....	<b>59</b>



## OFFENE FRITTEUSEN KURZÜBERSICHT WENIGER ÖL, GERINGERE KOSTEN, BESSERER GESCHMACK

- Öl- und Energiesparmaßnahmen reduzieren Kosten
- Gerät verlängert die Ölhaltbarkeit, liefert hochwertigere Produkte
- Die Steuerung optimiert die Frittiervorgänge
- Gemacht für den herausfordernden Küchenalltag rund um die Uhr



Offene Elektrofritteuse EEE 142 mit zwei Frittierbecken

### Hauptmerkmale offener Fritteusen

**Elektrisch oder mit Gas (Erdgas oder Flüssiggas)  
Schnelle Aufbereitungszeit für höheren Durchsatz  
Weniger Energiebedarf, geringere Kosten**

- Hoch effiziente Heizelemente (elektrisch), überlegene Wärmeübergangstechnik (Gas)
- Niedrigere Abgastemperaturen weisen darauf hin, dass die Wärme effizienter in das Öl im Frittierbecken übertragen wird
- Weniger Wärmeverlust an die Umgebung bedeutet weniger Energieaufwand für Kühlung

### Integriertes Filtersystem

- Schnelle, bequeme Filterung für langlebiges Öl und schmackhaftere Produkte
- Selteneres Handling von heißem Öl, einfachere Reinigung

**Langlebige Edelstahlkonstruktion  
7 Jahre Garantie auf das Frittierbecken  
Nachhaltiges Design**

- Evolution Elite Fritteusen mit weniger Ölkapazität brauchen weniger Öl für die gleiche Produktmenge, was zu weniger Lieferungen und Lagerung des Öls führt
- Integriertes Filtersystem und Ölmanagement-Funktionen verlängern die Haltbarkeit des Öls und reduzieren die Entsorgungshäufigkeit
- 20 Henny Penny Fritteusenmodelle tragen den ENERGY STAR® für Energieeffizienz
- Hergestellt mit Recycling-Edelstahl (75%ige Mischung)

### Öl- und Energiemanagement

#### Schmelzmethode

- Sanfte Vorheizfunktion zur schrittweisen Temperaturerhöhung von flüssigen, halbfesten oder festen Pflanzenölen

#### Leerlauf

- Senkt die Öltemperatur zwischen den Durchgängen automatisch ab, um Energie zu sparen und die Haltbarkeit des Öls zu verlängern

#### Filterungsverfolgung, -aufforderung, -sperrung

- Unterstützt das Management, die Nutzungsdauer des Öls mithilfe des Garzyklusprotokolls zu maximieren sowie Filterhäufigkeit anzupassen und zu steuern

#### Proportional-Kontrolle

- Verhindert, dass das Öl zu heiß oder nicht heiß genug ist

#### Beladungskompensation

- Passt die Garzeit automatisch für frische oder gefrorene Produkte und unterschiedliche Beladungen an

### Exklusive Merkmale von Evolution Elite®

**Gart die gleiche Produktmenge in 40 % weniger Öl  
Automatische Ölnachfüllung Oil Guardian®**

- Gibt bei Bedarf frisches Öl aus dem integrierten Öltank hinzu

#### Smart Touch Filtration™

- Filtert die Becken einzeln nach Bedarf in höchstens 4 Minuten
- Informiert den Benutzer, wenn das Filtern ansteht, das dann mit einem Knopfdruck gestartet werden kann, ohne etwas aufzuziehen, zu öffnen oder zu schließen

#### iControl™ der nächsten Generation

- Überwachung der Fritteusenaktivität; Datenaufzeichnung und -speicherung
- Einstellungen lassen sich anpassen, um den Frittiervorgang zu optimieren
- Öl- und Energiemanagement

### Steuerung Computron® 8000

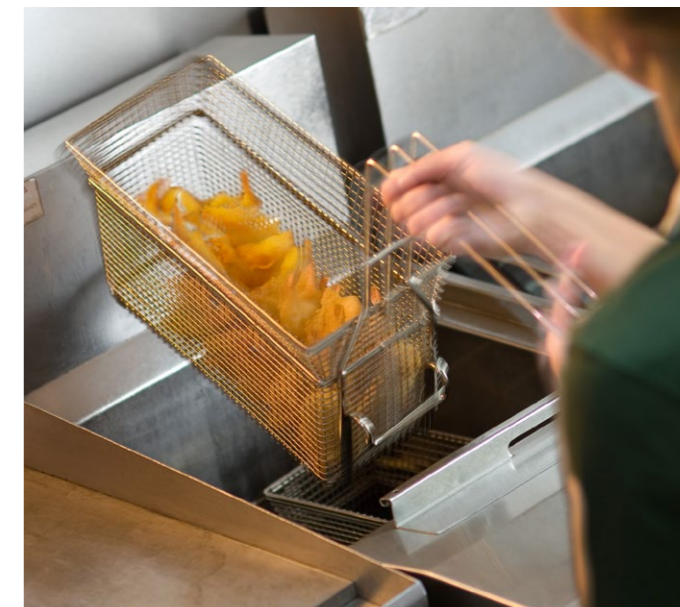
**Für 320er-Serie, 340er-Serie, OFE 291, OFG 391**

- Moderne Funktionen für Frittieren, Filtern und Ölmanagement in einem zuverlässigen, intuitiven Steuerungssystem
- Öl- und Energiemanagement
- 16-stellige Anzeige mit verschiedenen Spracheinstellungen

### Steuerung Computron® 1000

**Verfügbar für 320er-Serie, 340er-Serie**

- Einfach programmierbare digitale Steuerung mit Standard-Tipptastenfunktionen und alphanumerischer LED-Anzeige
- Anzeige TIME/TEMP, einfache UP/DOWN-Pfeile





**320er-Serie**

Große Frittiervielseitigkeit; gut geeignet, um alles von gefrorenen Beilagen bis zu frisch panierten Hähnchenteilen mit Knochen zuzubereiten.



**Evolution Elite® verringerte Ölkapazität**

Größte Öleinsparungen für Geschäfte mit hohem Durchsatz. Am besten geeignet für gefrorene Produkte wie Pommes Frites, Hähnchensticks und Fisch. Nicht geeignet für frisch panierte Produkte oder Hähnchenteile mit Knochen.



**340-Serie große Kapazität**

Becken mit großer Fläche; am besten geeignet zum Frittieren großer Mengen von Hähnchenteilen mit Knochen und anderen schwimmenden Produkten.



**Velocity Series™ (8 Hähnchen)**

Am besten für große Mengen geeignet; frittiert bis zu 8 Hähnchen pro Beladung in 25 % weniger Öl als die Vorgängermodelle.

- Automatische Ölnachfüllung
- Automatische Ölfilterung und Krümelentfernung nach jedem Durchgang
- Steuerung der nächsten Generation

	Modell	Becken	Ölkapazität pro Becken	Produktkapazität pro Becken	Beckenbreite	
ELEKTRISCH	OFE 321	1	Full 30 L Split 12 L	Full 5,7 kg Split 2,9 kg	35,5 cm	
	OFE 322	2				
	OFE 323	3				
	OEA 321	1	Full 32 L	Full 5,7 kg		
	OEA 322	2				
	OEA 323	3				
GAS	OFG 321	1				
	OFG 322	2				
	OFG 323	3				
	OGA 321	1	Full 15 L	Full 2,7 kg		
	ELEKTRISCH	EEE 141				1
		EEE 142				2
EEE 143		3			Full 15 L Split 7 L	Full 2,7 kg Split 1,4 kg
EEE 144	4					
GAS	EEG 241	1	Full 15 L	Full 2,7 kg		
	EEG 242	2				
	EEG 243	3	Full 15 L Split 7 L	Full 2,7 kg Split 1,4 kg		
	EEG 244	4				
ELEKTRISCH	OFE 341	1	Full 38 L	Full 8,2 kg	45 cm	
	OFE 342	2				
	OEA 341	1				
	OEA 342	2				
GAS	OFG 341	1	Full 43 L	Full 11 kg		
	OFG 342	2				
	OGA 341	1				
	OGA 342	2				
ELEKT.	OXE 100	1	Full 38 L	Full 11 kg		
	OFE 291	1	Full 45 L	Full 11 kg		
GAS	OFG 391	1	Full 65 L	Full 11 kg		

## OFFENE FRITTEUSEN DER SERIE OFE 140



OFE 141 elektrische offene Fritteuse mit einem Doppelbecken mit Computron™ 1500-Steuerung und optionaler eingebauter Filtration

Die offenen Fritteusen OFE von Henny Penny bieten ein hohes Frittiervolumen bei einfacher programmierbarer Bedienung und schnellem, einfachem Filtern mit optionaler eingebauter Filtration. Die offenen Fritteusen der Serie OFE 140 sind als Einzelbecken- oder als Doppelbecken-Konfiguration erhältlich. Die Doppelbecken (Split) Variante gibt Ihnen die Flexibilität, kleinere Chargen verschiedener Produkte in getrennten Umgebungen gleichzeitig zu frittieren - eine großartige Möglichkeit, Ihren Gewinn mit einer Fritteuse zu vervielfachen. Offene Fritteusen von Henny Penny erreichen sehr schnell wieder ihre Betriebstemperatur. Die schnelle Erholung führt zu einem höheren

Durchsatz, niedrigeren Energiekosten und einer längeren Lebensdauer des Frittieröls. Das optionale eingebaute Filtersystem lässt das heiße Frittieröl schnell ablaufen, filtert es und führt es zurück, ohne dass zusätzliche Pumpen oder Auffangbehälter erforderlich sind. Regelmäßiges Filtern verlängert die Lebensdauer des Frittieröls, verbessert die Produktqualität und reduziert die Ölkosten. Die offenen Fritteusen der Serie OFE 140 verfügen über ein hochbelastbares Edelstahl-Frittierbecken welches ein schnelles, gleichmäßiges frittieren ermöglicht. Die Computron™ 1500 Steuerung bietet Programmierbarkeit in einem einfach zu bedienenden digitalen Bedienfeld mit LED-Anzeige.

### Standardmerkmale:

- robuste Frittierbecken aus rostfreiem Edel-Stahl
- Erhältlich als Einzel oder als Doppelbecken
- Aufklappbare Heizelemente für einfache Beckenreinigung
- Kalte Zone unter den Heizelementen verlängert die Lebensdauer des Öls
- Computron™ 1500 Steuerung
  - Programmierbar
  - LED-Zeit/Temp-Anzeige
  - Einfache UP/DOWN-Pfeile
- Edelstahlkonstruktion für einfache Reinigung und lange Lebensdauer
- 4 hochbelastbare Rollen, 2 davon mit Feststeller
- 1 Jahr Garantie auf Teile und Arbeit

### Optional: Eingebaute Filtration

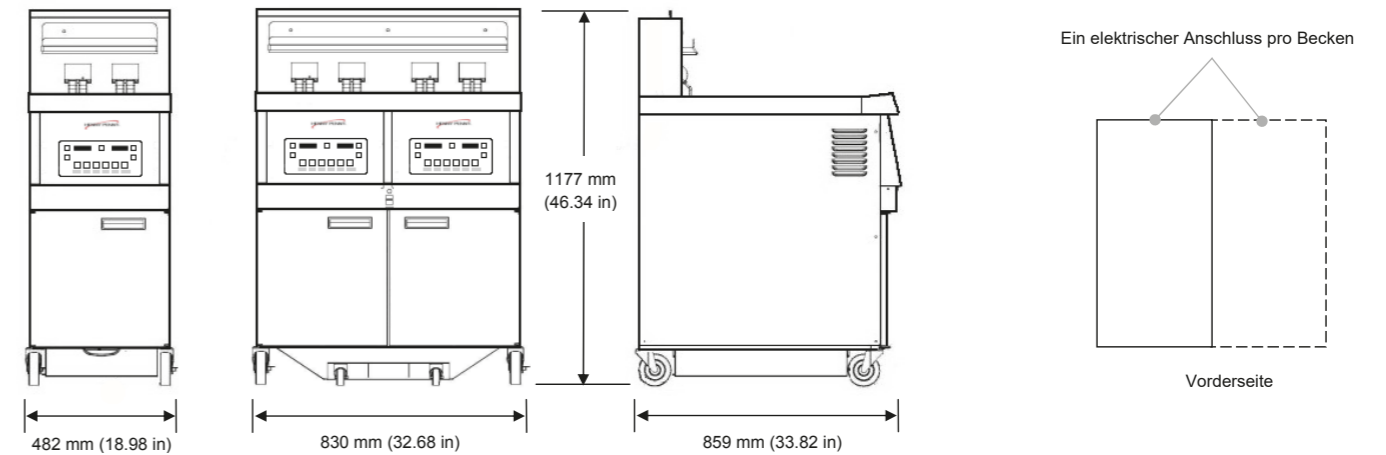
- Eingebaute Filtration (Aufpreis) Enthält
  - Separater Pumpenschalter
  - Auffangwanne mit Deckel
- Ohne eingebaute Filtration Höhe des Abflusses: 318 mm (12.5 in)

### Im Lieferumfang enthaltenes Zubehör:

- Frittierkörbe - bitte wählen Sie einen
- OFE 141
  - 1 ganzer Korb
  - 2 halbe Körbe
- OFE 142
  - 2 ganze Körbe
  - 1 ganzer und 2 halbe Körbe
  - 4 halbe Körbe
- 1 Korbhalter für jedes Becken
- Hebewerkzeug für die elektrischen Heizelemente

### Optionales Zubehör:

- Frittierbeckenabdeckung



	OFE 141	OFE 142
<b>Maße</b>		
<b>Abmessungen</b>		
Breite:	482 mm	830 mm
Tiefe:	859 mm	859 mm
Höhe:	1177 mm	1177 mm
<b>Verpackt</b>		
Länge:	950 mm	950 mm
Tiefe:	600 mm	930 mm
Höhe:	1325 mm	1325 mm
Volumen:	0,75 m³	1,17 m³
<b>Gewicht:</b>	120 kg	210 kg
<b>Tauchheizungen</b>		
<b>Leistung</b>	14,4 kW	14,4 kW
<b>Anzahl</b>	1	2
<b>Gesamtleistung</b>	14,4 kW	28,8 kW

### Zertifizierungen



	Spannung	Phasen	Frequenz	kW	Ampere	Leitungen
<b>Full-Becken:</b>	380 V	3	50/60 hz	14,0 kW	21,2 A	3NG
<b>Split-Becken:</b>	380 V	3	50/60 hz	7,0 kW	10,6 A	3NG

### Spezifikationen:

Bestellen Sie das Henny Penny Modell OFE 141 mit einem Becken oder OFE 142 mit 2 Becken als offene elektrische Fritteuse. Das Gerät kann mit Einzel oder Doppelbecken bestellt werden. Gegen Aufpreis kann das Gerät mit eingebautem Filtersystem bestellt werden. Das Gerät enthält:

- Computron™ 1500 Digitalsteuerung mit Drucktastenfunktion und LED-Anzeige
- Robustes Frittierbecken aus rostfreiem Edel-Stahl
- Durchgehende Edelstahlkonstruktion
- 4 Schwerlast-Rollen, 2 mit Feststeller
- 1 Jahr Garantie auf Teile und Arbeit

### Ölfüllmenge:

Pro vollem Becken 27 L oder 25 kg  
Pro Split Becken 13 L oder 12 kg

## OFFENE FRITTEUSEN DER SERIE OFE 320



Offene Elektrofritteuse mit einem Becken OFE 321

Henny Penny bietet offene Fritteusen mit mehreren großen Frittierbecken, programmierbarem Betrieb, Ölmanagementfunktionen und schneller und einfacher Filterung. Bei offenen Henny-Penny-Fritteusen der OFE 320 Serie haben sie die Wahl zwischen ganzen und geteilten Frittierbecken, oder die Möglichkeit zu kombinieren. Die Elektrofritteusen der Baureihe OFE 320 erreichen sehr schnell wieder ihre Betriebstemperatur und tragen wegen ihres Energiewirkungsgrades das ENERGY-STAR®-Kennzeichen. Die kurze Zeit der Temperaturerholung ermöglicht einen höheren Durchsatz, senkt die Energiekosten und verlängert die Nutzungsdauer des Frittieröls. Auf die robusten Frittierbecken aus rostfreiem Stahl wird eine 7-jährige Garantie gewährt – der längste Garantiezeitraum bei derartigen Produkten. Offene Fritteusen von Henny Penny sind mit einem integrierten Filterungssystem

ausgestattet, mit dem das Öl in nur wenigen Minuten gefiltert und heiß in das Frittierbecken zurückgeleitet wird. Es sind keine separaten Pumpen und Wannen erforderlich, und es muss kein heißes Öl transportiert werden. Die häufige Filterung verlängert die Nutzungsdauer des Frittieröls, verbessert die Produktqualität und senkt die Ölkosten. Steuerung **Computron® 1000** ermöglicht die einfache und benutzerfreundliche Programmierung an einem digitalen Bedienfeld mit LED-Anzeige. Die Steuerung **Computron® 8000** enthält Funktionen zur Programmierung des Automatikbetriebs, zur Energieeinsparung, Filterung und zum Management für das Garen der Speisen.

### Standardmerkmale:

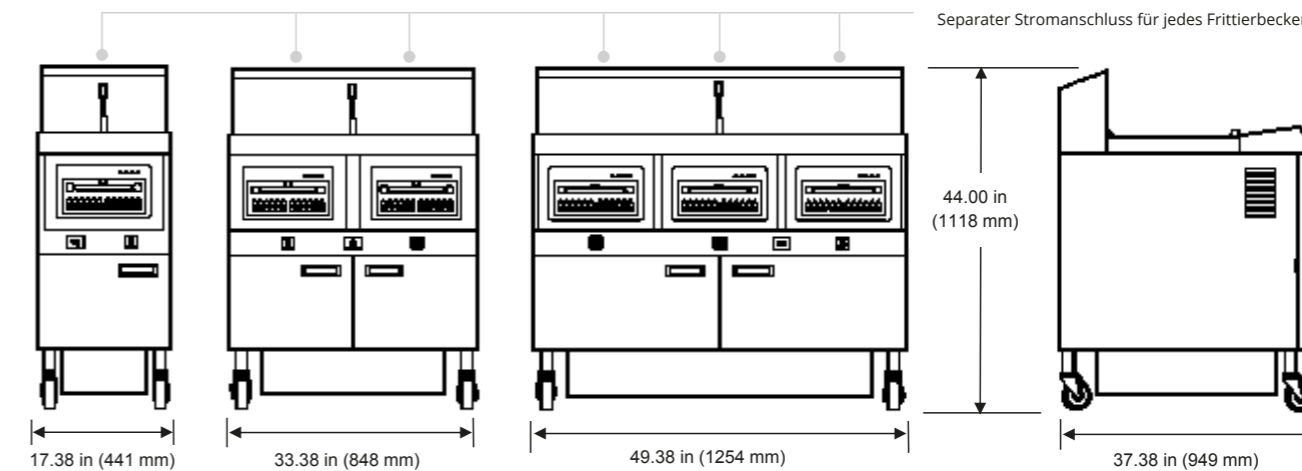
- Robuste Frittierbecken aus rostfreiem Stahl mit 7-jähriger Garantie
- Leistungsfähige Heizungen zur schnellen Temperaturerholung und Energieeinsparung
- Kalt Zone unter den Heizungen erhöht die Nutzungsdauer des Öls
- Überhitzungsschutz
- Integriertes Filterungssystem
- Einfaches Einsetzen und Herausnehmen der Körbe
- keine Griffe, Ventile, oder Drehknöpfe
- einfach umschaltbare Spracheinstellung
- heißes gefiltertes Öl wird zurückgeleitet
- an Scharnieren befestigte Elemente, dadurch lässt sich das Frittierbecken schnell und leicht reinigen
- Steuerung **Computron® 1000** ermöglicht die einfache und benutzerfreundliche Programmierung an einem digitalen Bedienfeld mit LED-Anzeige. Konstruktion aus rostfreiem Stahl, daher langlebig und leicht zu reinigen
- 4 Schwerlast Laufrollen, 2 mit Feststeller
- Steuerung **Computron™ 8000**
  - 10 programmierbare Garzyklen
  - Automatischer Schmelzyklus
  - Stand-by-Modus
  - Reinigungsmodus
  - Wassererkennungsalarm
  - Beladungsausgleich
  - Proportionalregelung
  - Optionale Aufforderung zur Filterung und benutzerdefiniert einstellbare Filterüberwachung
  - Mehrsprachige Digitalanzeige

### Im Lieferumfang enthaltenes Zubehör:

- Frittierkörbe – eine Variante muss ausgewählt werden
- Ein ganzer Korb pro Frittierbecken **oder**
- Zwei halbe Körbe pro Frittierbecken
- Eine Korhalterung für jedes Frittierbecken
- Filtersieb und Filtergehäuse

### Optionales Zubehör:

- ODS 100/300
- Filterspülschlauch
- Frittierbeckenabdeckungen



	OFE 321	OFE 322	OFE 323
<b>Maße</b>			
<b>Abmessungen</b>			
Breite:	441 mm	848 mm	1254 mm
Tiefe:	949 mm	949 mm	949 mm
Höhe:	1118 mm	1118 mm	1118 mm
<b>Verpackt</b>			
Länge:	1016 mm	1016 mm	1397 mm
Tiefe:	635 mm	991 mm	991 mm
Höhe:	1372 mm	1372 mm	1372 mm
Volumen:	0,86 m³	1,4m³	1,9m³
<b>Gewicht:</b>	128 kg	185 kg	237 kg
<b>Tauchheizungen</b>			
<b>Leistung</b>	14,4 kW	14,4 kW	14,4 kW
<b>Anzahl</b>	1	2	3
<b>Gesamtleistung</b>	14,4 kW	28,8 kW	43,2 kW

<b>Spannung</b>	380/400 V
<b>Phasen</b>	3
<b>Frequenz</b>	50/60 Hz
<b>kW je Becken</b>	14,4 kW
<b>Ampere je Becken</b>	24,3 A
<b>Leitungen</b>	3NPE

### Zertifizierungen



### Ölfüllmenge:

- 30 l je Frittierbecken
- 12 l je geteiltes Frittierbecken

### Erforderliche Abstände:

- Seiten: 0,00 mm
- Hinten: 0,00 mm
- Vorne: 762 mm zum Entfernen der Ablasswanne

### Beschreibung:

Offene Henny-Penny-Elektrofritteuse mit integrierter Filterung, ganzen oder geteilten Frittierbecken Modell OFE 321, 322, 323

### Im Lieferumfang enthalten:

- Einfache digitale Steuerung Computron™1000 **ODER**
- Steuerung Computron™ 8000 mit Programm- oder Handbetrieb, LED-Digitalanzeige, Ruhemodus und automatischer Schmelzyklus, Beladungsausgleich, Überwachung des Filtrationszustands und 7-Tage-Verlauf
- Frittierbecken aus widerstandsfähigem rostfreiem Stahl
- Gerät entspricht den Kriterien des ENERGY-STAR®-Kennzeichens
- 4 Schwerlast Laufrollen, 2 mit Feststeller

## OFFENE FRITTEUSEN DER SERIE OFG 320



Offene Gasfritteuse mit einem Becken OFG 321

Henny Penny bietet offene Fritteusen mit mehreren großen Frittierbecken, programmierbarem Betrieb, Ölmanagementfunktionen und schneller und einfacher Filterung. Die Gasfritteusen der Baureihe OFG 320 erreichen sehr schnell wieder ihre Betriebstemperatur und tragen wegen ihres Energiewirkungsgrades das ENERGY-STAR®-Kennzeichen. Die kurze Zeit der Temperaturerholung ermöglicht einen höheren Durchsatz, senkt die Energiekosten und verlängert die Nutzungsdauer des Frittieröls. Auf die robusten Frittierbecken aus rostfreiem Stahl wird eine 7-jährige Garantie gewährt – der längste Garantiezeitraum bei derartigen Produkten. Offene Fritteusen von Henny Penny sind mit einem integrierten Filterungssystem ausgestattet, mit dem das Öl in nur wenigen Minuten gefiltert und heiß in das Frittierbecken zurückgeleitet wird.

Es sind keine separaten Pumpen und Wannen erforderlich, und es muss kein heißes Öl transportiert werden. Die häufige Filterung verlängert die Nutzungsdauer des Frittieröls, verbessert die Produktqualität und senkt die Ölkosten. Steuerung **Computron® 1000** ermöglicht die einfache und benutzerfreundliche Programmierung an einem digitalen Bedienfeld mit LED-Anzeige. Die Steuerung **Computron® 8000** enthält Funktionen zur Programmierung des Automatikbetriebs, zur Energieeinsparung, Filterung und zum Management für das Gären der Speisen.

### Standardmerkmale:

- Robuste Frittierbecken aus rostfreiem Stahl mit 7-jähriger Garantie
- Leistungsfähiger Brenner mit Halbleiterzündung
- Spezieller Wärmeaustausch zur Erzielung eines hohen Energiewirkungsgrades und Temperaturerholung innerhalb kurzer Zeit
- Kalt Zone unter den Heizungen erhöht die Nutzungsdauer des Öls
- Überhitzungsschutz
- Integriertes Filterungssystem
- Einfaches Einsetzen und Herausnehmen der Körbe
- keine Griffe, Ventile, oder Drehknöpfe
- einfach umschaltbare Spracheinstellung
- heißes gefiltertes Öl wird zurückgeleitet
- an Scharnieren befestigte Elemente, dadurch lässt sich das Frittierbecken schnell und leicht reinigen

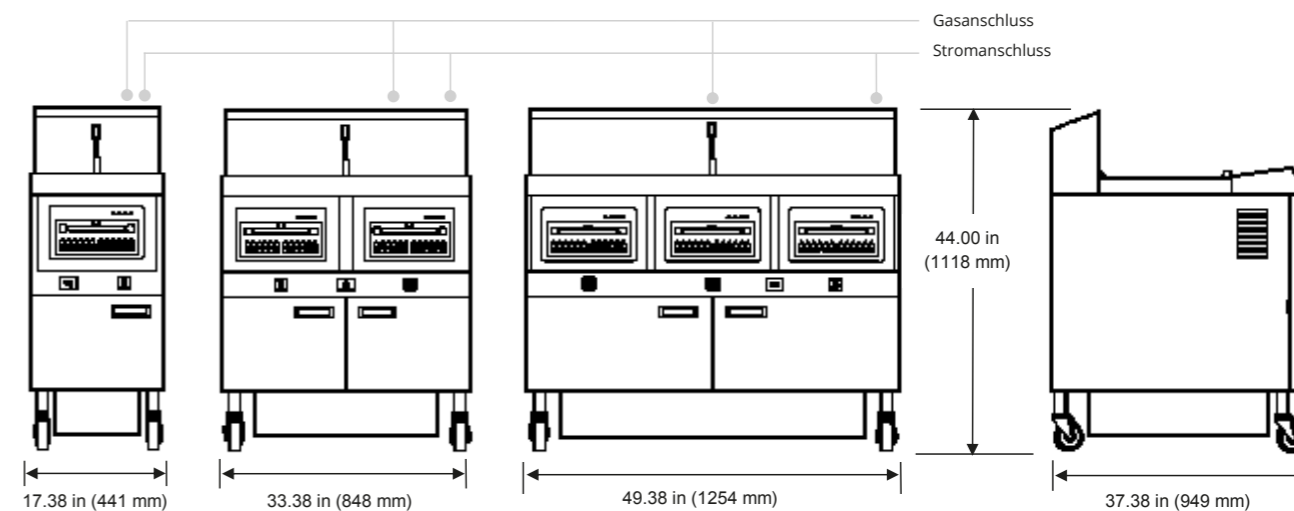
- **Steuerung Computron® 1000** ermöglicht die einfache und benutzerfreundliche Programmierung an einem digitalen Bedienfeld mit LED-Anzeige. Konstruktion aus rostfreiem Stahl, daher langlebig und leicht zu reinigen
- 4 Schwerlast Laufrollen, 2 mit Feststeller
- **Steuerung Computron™ 8000**
  - 10 programmierbare Gärzyklen
  - Automatischer Schmelzyklus
  - Stand-by-Modus
  - Reinigungsmodus
  - Wassererkennungsalarm
  - Beladungsausgleich
  - Proportionalregelung
  - Optionale Aufforderung zur Filterung und benutzerdefiniert einstellbare Filterüberwachung
  - Mehrsprachige Digitalanzeige

### Im Lieferumfang enthaltenes Zubehör:

- Frittierkörbe: eine Variante muss ausgewählt werden
- Ein ganzer Korb pro Frittierbecken **oder**
  - Zwei halbe Körbe pro Frittierbecken
  - Eine Korbbalierung für jedes Frittierbecken
  - Filtersieb und Filtergehäuse

### Optionales Zubehör:

- ODS 100/300
- Filterspülschlauch
- Frittierbeckenabdeckungen



	OFG 321	OFG 322	OFG 323
<b>Maße</b>			
<b>Abmessungen</b>			
Breite:	441 mm	848 mm	1254 mm
Tiefe:	949 mm	949 mm	949 mm
Höhe:	1118 mm	1118 mm	1118 mm
<b>Verpackt</b>			
Länge:	1016 mm	1016 mm	1397 mm
Tiefe:	635 mm	991 mm	991 mm
Höhe:	1372 mm	1372 mm	1372 mm
Volumen:	0,86 m³	1,4m³	1,9m³
<b>Gewicht:</b>	138 kg	212 kg	279 kg
<b>Brenner</b>			
<b>Anzahl</b>	2	4	6
<b>Leistung</b>	24,9 kW	49,8 kW	74,7kW
<b>Mind. Ø Gasanschluss:</b>	1/2 Zoll	3/4 Zoll	1 Zoll

<b>Spannung</b>	230 V
<b>Phasen</b>	1
<b>Frequenz</b>	50 Hz
<b>Ampere</b>	2,5 A
<b>Leitungen</b>	1 NPE

### Zertifizierungen



### Ölfüllmenge:

30 l je Frittierbecken

### Erforderliche Abstände:

Seiten: 102 mm  
Hinten: 102 mm  
Vorne: 762 mm zum Entfernen der Ablasswanne

### Beschreibung:

Offene Henny-Penny-Gasfritteuse mit integrierter Filterung. Modell OFG 321, 322, 323

### Im Lieferumfang enthalten:

- Einfache digitale Steuerung Computron™1000 **ODER**
- Steuerung Computron™ 8000 mit Programm- oder Handbetrieb, LED-Digitalanzeige, Ruhemodus und automatischer Schmelzyklus, Beladungsausgleich, Überwachung des Filtrationszustands und 7-Tage-Verlauf
- Frittierbecken aus widerstandsfähigem rostfreiem Stahl
- Gerät entspricht den Kriterien des ENERGY-STAR®-Kennzeichens
- 4 Schwerlast Laufrollen, 2 mit Feststeller

## OFFENE HOCHLEISTUNGS-FRITTEUSEN MIT AUTOMATISCHEM KORBHEBER OEA 320



Offene Elektrofritteuse OEA 322 mit zwei Frittierbecken und automatischem Korbheber

Henny Penny bietet offene Fritteusen mit mehreren großen Frittierbecken, programmierbarem Betrieb, Ölmanagementfunktionen und schneller und einfacher Filterung. Bei offenen Henny-Penny-Fritteusen mit automatischem Korbheber wird der beladene Korb nach Abschluss der Gärvorgangs automatisch aus dem Frittierbecken gehoben. Die automatische Korbhebefunktion trägt zur Erzielung perfekter Ergebnisse bei, ohne dass der Gärvorgang permanent manuell überwacht werden muss. Dadurch steigt die Produktivität in personell unterbesetzten Küchen. Die Elektrofritteusen mit automatischem Korbheber der Baureihe OEA 320 erreichen sehr schnell wieder ihre Betriebstemperatur und tragen wegen ihres Energiewirkungsgrades das ENERGY-STAR®-Kennzeichen. Die kurze Zeit der Temperaturerholung ermöglicht einen höheren Durchsatz, senkt die

Energiekosten und verlängert die Nutzungsdauer des Frittieröls. Auf die robusten Frittierbecken aus rostfreiem Stahl wird eine 7-jährige Garantie gewährt – der längste Garantiezeitraum bei derartigen Produkten. Offene Fritteusen von Henny Penny sind mit einem integrierten Filterungssystem ausgestattet, mit dem das Öl in nur wenigen Minuten gefiltert und heiß in das Frittierbecken zurückgeleitet wird. Es sind keine separaten Pumpen und Wannen erforderlich, und es muss kein heißes Öl transportiert werden. Die häufige Filterung verlängert die Nutzungsdauer des Frittieröls, verbessert die Produktqualität und senkt die Ölkosten. Die Steuerung Computron® 8000 enthält Funktionen zur Programmierung des Automatikbetriebs, zur Energieeinsparung, Filterung und zum Management des Gärens der Speisen.

### Standardmerkmale:

- Robuste Frittierbecken aus rostfreiem Stahl mit 7-jähriger Garantie
- Robuster, direkt angetriebener Hebemechanismus mit laufruhigem Niederspannungsmotor
- Motor und Antrieb im vorhandenen Unterschrank platzsparend montiert dadurch keine Vergrößerung der Grundfläche
- Zwei Heber je Frittierbecken, die so programmiert sind, dass halbe Körbe mit einem Tastendruck unabhängig voneinander oder zusammen betätigt werden können
- Leistungsfähige Heizungen zur schnellen Temperaturerholung und Energieeinsparung
- Kalt Zone unter den Heizungen erhöht die Nutzungsdauer des Öls
- Überhitzungsschutz

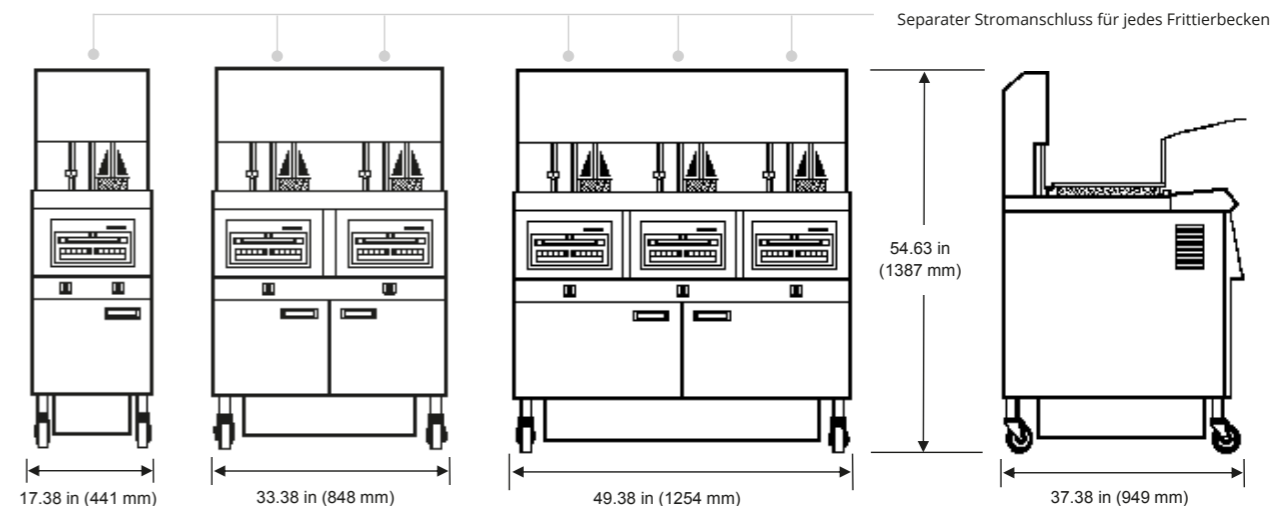
- Integriertes Filterungssystem
- Einfaches Einsetzen und Herausnehmen der Körbe
- Konstruktion aus rostfreiem Stahl, daher langlebig und leicht zu reinigen
- 4 Schwerlast Laufrollen, 2 mit Feststeller
- **Steuerung Computron™ 8000**
  - 10 programmierbare Gärzyklen
  - Automatischer Schmelzyklus
  - Stand-by-Modus
  - Reinigungsmodus
  - Wassererkennungsalarm
  - Beladungsausgleich
  - Proportionalregelung
  - Optionale Aufforderung zur Filterung und benutzerdefiniert einstellbare Filterüberwachung
  - Mehrsprachige Digitalanzeige mit 16 Zeichen

### Im Lieferumfang enthaltenes Zubehör:

- Frittierkörbe: eine Variante muss ausgewählt werden
- Ein ganzer Korb pro Frittierbecken **oder**
  - Zwei halbe Körbe pro Frittierbecken
  - Eine Korhalterung für jedes Frittierbecken
  - Filtersieb und Filtergehäuse

### Optionales Zubehör:

- ODS 100/300
- Filterspülschlauch
- Frittierbeckenabdeckungen



	OEA 321	OEA 322	OEA 323
<b>Maße</b>			
<b>Abmessungen</b>			
Breite:	441 mm	848 mm	1254 mm
Tiefe:	949 mm	949 mm	949 mm
Höhe:	1118 mm	1118 mm	1118 mm
<b>Verpackt</b>			
Länge:	1016 mm	1016 mm	1397 mm
Tiefe:	635 mm	991 mm	991 mm
Höhe:	1651 mm	1651 mm	1651 mm
Volumen:	1,1 m³	1,4 m³	1,9 m³
<b>Gewicht:</b>	142 kg	216 kg	279 kg
<b>Tauchheizungen</b>			
<b>Leistung</b>	14,4 kW	14,4 kW	14,4 kW
<b>Anzahl</b>	1	2	3
<b>Gesamtleistung</b>	14,4 kW	28,8 kW	43,2 kW

<b>Spannung</b>	380/400 V
<b>Phasen</b>	3
<b>Frequenz</b>	50/60 Hz
<b>kW je Becken</b>	14,4 kW
<b>Ampere je Becken</b>	20,9 A
<b>Leitungen</b>	3NPE

### Zertifizierungen



### Ölfüllmenge:

- 30 l je Frittierbecken
- 12 l je geteiltes Frittierbecken

### Erforderliche Abstände:

- Seiten: 0,00 mm
- Hinten: 0,00 mm
- Vorne: 762 mm zum Entfernen der Ablasswanne

### Beschreibung:

Offene Henny-Penny-Elektrofritteuse mit automatischem Korbheber und integrierter Filterung, Modell OEA 321, 322, 323

### Im Lieferumfang enthalten:

- Programmierbarer automatischer Hebemechanismus mit zwei Korbhebern an jedem Frittierbecken
- Steuerung **Computron™ 8000** mit Programm- oder Handbetrieb, LED-Digitalanzeige, Ruhemodus und automatischer Schmelzyklus, Beladungsausgleich, Überwachung des Filtrationszustands und 7-Tage-Verlauf
- Frittierbecken aus widerstandsfähigem rostfreiem Stahl
- Gerät entspricht den Kriterien des ENERGY-STAR®-Kennzeichens
- 4 Schwerlast Laufrollen, 2 mit Feststeller



## OFFENE HOCHLEISTUNGS-FRITTEUSEN MIT AUTOMATISCHEM KORBHEBER OGA 320



Offene Gasfritteuse OGA 322 mit zwei Frittierbecken und automatischem Korbheber

Henny Penny bietet offene Fritteusen mit mehreren großen Frittierbecken, programmierbarem Betrieb, Ölmanagementfunktionen und schneller und einfacher Filterung. Bei offenen Henny-Penny-Fritteusen mit automatischem Korbheber wird der beladene Korb nach Abschluss der Gärvorgangs automatisch aus dem Frittierbecken gehoben. Die automatische Korbhebefunktion trägt zur Erzielung perfekter Ergebnisse bei, ohne dass der Gärvorgang permanent manuell überwacht werden muss. Dadurch steigt die Produktivität in personell unterbesetzten Küchen. Dank einer speziellen konstruktiven Gestaltung des Wärmeaustauschs kann die Betriebstemperatur bei offenen Gasfritteusen der Baureihe OGA 320 sehr schnell wiederhergestellt werden. Dies trägt dazu bei, dass diese Geräte den Energieeffizienzkriterien des ENERGY-STAR®-Kennzeichens entsprechen. Die kurze Zeit der Temperaturerholung

ermöglicht einen höheren Durchsatz, senkt die Energiekosten und verlängert die Nutzungsdauer des Frittieröls. Auf die robusten Frittierbecken aus rostfreiem Stahl wird eine 7-jährige Garantie gewährt – der längste Garantiezeitraum bei derartigen Produkten. Offene Fritteusen von Henny Penny sind mit einem integrierten Filterungssystem ausgestattet, mit dem das Öl in nur wenigen Minuten gefiltert und heiß in das Frittierbecken zurückgeleitet wird. Es sind keine separaten Pumpen und Wannen erforderlich, und es muss kein heißes Öl transportiert werden. Die häufige Filterung verlängert die Nutzungsdauer des Frittieröls, verbessert die Produktqualität und senkt die Ölkosten. Die Steuerung Computron® 8000 enthält Funktionen zur Programmierung des Automatikbetriebs, zur Energieeinsparung, Filterung und zum Management für das Gären der Speisen.

### Standardmerkmale:

- Robuste Frittierbecken aus rostfreiem Stahl mit 7-jähriger Garantie
- Robuster, direkt angetriebener Hebemechanismus mit laufruhigem Niederspannungsmotor
- Motor und Antrieb im vorhandenen Unterschrank platzsparend montiert, dadurch keine Vergrößerung der Grundfläche
- Zwei Heber je Frittierbecken, die so programmiert sind, dass halbe Körbe mit einem Tastendruck unabhängig voneinander oder zusammen betätigt werden können
- Leistungsfähiger Brenner mit Halbleiterzündung
- Spezieller Wärmeaustausch zur Erzielung eines hohen Energiewirkungsgrades und Temperaturerholung innerhalb kurzer Zeit
- Kalt Zone unter den Brennern erhöht die Nutzungsdauer des Öls

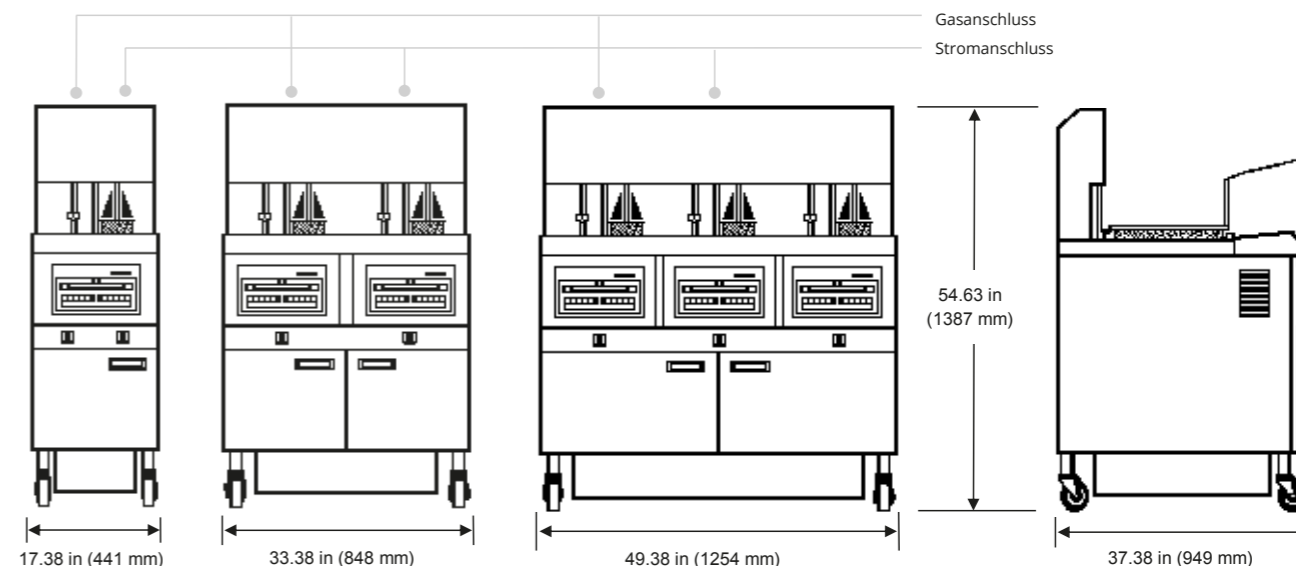
- Überhitzungsschutz
- Integriertes Filterungssystem
- Einfaches Einsetzen und Herausnehmen der Körbe
- Konstruktion aus rostfreiem Stahl, daher langlebig und leicht zu reinigen
- 4 Schwerlast Laufrollen, 2 mit Feststeller
- **Steuerung Computron™ 8000**
  - 10 programmierbare Gärzyklen
  - Automatischer Schmelzyklus
  - Stand-by-Modus
  - Reinigungsmodus
  - Wassererkennungsalarm
  - Beladungsausgleich
  - Proportionalregelung
  - Optionale Aufforderung zur Filterung und benutzerdefiniert einstellbare Filterüberwachung
  - Mehrsprachige Digitalanzeige

### Im Lieferumfang enthaltenes Zubehör:

- Frittierkörbe – eine Variante muss ausgewählt werden
- Ein ganzer Korb pro Frittierbecken **oder**
- Zwei halbe Körbe pro Frittierbecken
- Eine Korhalterung für jedes Frittierbecken
- Filtersieb und Filtergehäuse

### Optionales Zubehör:

- ODS 100/300
- Filterspülschlauch
- Frittierbeckenabdeckungen



	OGA 321	OGA 322	OGA 323
<b>Maße</b>			
<b>Abmessungen</b>			
Breite:	441 mm	848 mm	1254 mm
Tiefe:	949 mm	949 mm	949 mm
Höhe:	1118 mm	1118 mm	1118 mm
<b>Verpackt</b>			
Länge:	1016 mm	1016 mm	1397 mm
Tiefe:	635 mm	991 mm	991 mm
Höhe:	1651 mm	1651 mm	1651 mm
Volumen:	1,1 m³	1,7 m³	2,3 m³
<b>Gewicht:</b>	152 kg	240 kg	321 kg
<b>Brenner</b>			
<b>Anzahl</b>	2	4	6
<b>Leistung</b>	24,9 kW	49,8 kW	74,7kW
<b>Mind. Ø</b>			
<b>Gasanschluss:</b>	1/2 Zoll	3/4 Zoll	1 Zoll

<b>Spannung</b>	230 V
<b>Phasen</b>	1
<b>Frequenz</b>	50 Hz
<b>Ampere</b>	2,5 A
<b>Leitungen</b>	1 NPE

### Zertifizierungen



### Ölfüllmenge:

30 l je Frittierbecken

### Erforderliche Abstände:

Seiten: 102 mm  
Hinten: 102 mm  
Vorne: 762 mm zum Entfernen der Ablasswanne

### Beschreibung:

Offene Henny-Penny- Gasfritteuse mit automatischem Korbheber und integrierter Filterung, Modell OGA 321, 322, 323

### Im Lieferumfang enthalten:

- Programmierbarer automatischer Hebemechanismus mit zwei Korbhebern an jedem Frittierbecken
- Steuerung **Computron™ 8000** mit Programm- oder Handbetrieb, LED Digitalanzeige, Ruhemodus und automatischer Schmelzyklus, Beladungsausgleich, Überwachung des Filtrationszustands und 7-Tage-Verlauf
- Frittierbecken aus widerstandsfähigem rostfreiem Stahl
- Gerät entspricht den Kriterien des ENERGY-STAR®-Kennzeichens
- 4 Schwerlast Laufrollen, 2 mit Feststeller

## OFFENE FRITTEUSE MIT GERINGEM ÖLVOLUMEN GVE 070



GVE 073 - Offene Fritteuse mit geringem Ölvolumen Im Bild mit zwei Einzelbecken und einem Doppelbecken

Offene Fritteusen von Henny Penny mit geringem Ölvolumen nutzen innovatives Design und Steuerungstechnik, um den Frittierölverbrauch deutlich zu reduzieren, die Lebensdauer des Öls zu verlängern, die Qualität der frittierten Produkte zu verbessern und den Gesamtölverbrauch und die Kosten zu senken. So geht's:

Ein kleineres Frittierbecken ermöglicht das Frittieren der gleichen Produktmenge in 27 % weniger Öl als bei Standard-Frittierbecken.

Durch die eingebaute Filtration können Sie die einzelnen Becken nach Bedarf filtern, während in anderen Becken ununterbrochen weitergekocht wird.

Offene Fritteusen von Henny Penny mit geringem Ölvolumen erreichen sehr schnell wieder ihre Betriebstemperatur und sorgen für schnelles, gleichmäßiges frittieren.

Wählen Sie zwischen Konfigurationen mit 1, 2, 3 oder 4 Becken in Einzel (Full)- oder Doppelbecken (Split) Ausführung mit schlanker Grundfläche, einfach zu bedienender programmierbarer Steuerung, optimaler Energieeffizienz und langlebigem Betrieb rund um die Uhr.

### Standardmerkmale:

- Frittirt dieselbe Beladungsmenge mit 27 % weniger Öl als ein Standard 25-Liter-Behälter
- Eingebaute manuelle Filtration>Individuelle Filterung der Wannen nach Bedarf>Krümel werden aus dem abgelassenen Öl herausgefiltert
- Hochbelastbare Edelstahlwannen
- Hochtemperaturschutz
- Einzelbecken, Doppelbecken oder kombiniert
- Robuste Korbablage lässt sich zur Reinigung leicht abnehmen
- Aufklappbare Elemente ermöglichen eine schnelle und einfache Reinigung der Becken
- Edelstahlkonstruktion für einfache Reinigung und lange Lebensdauer
- 4 hoch belastbare Rollen, 2 mit Feststeller

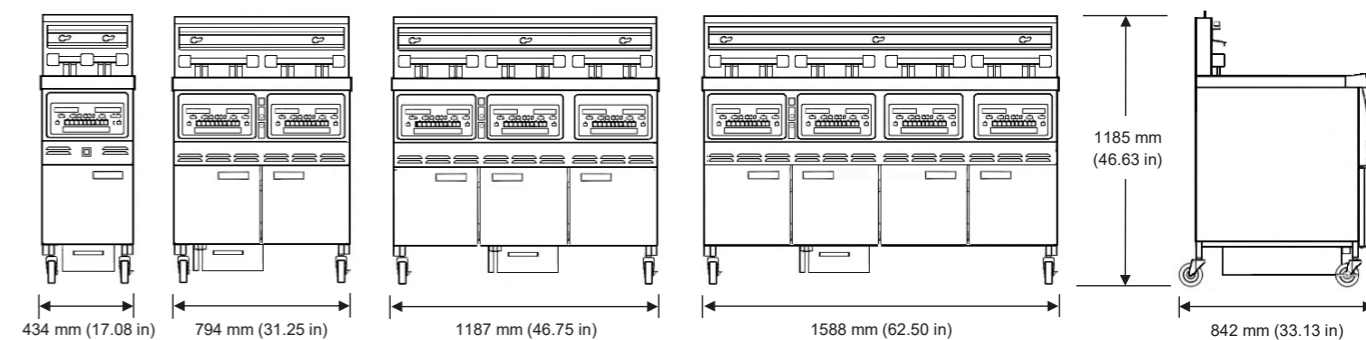
### Computersteuerung

- 40 verfügbare Garprogramme
- Ruhemodus und automatischer Schmelzyklus
- Beladungsausgleich
- Proportionalregelung
- Filter-Nachführung
- Clean-out-Modus
- Einfach umschaltbare Spracheinstellungen

### Im Lieferumfang enthaltenes Zubehör:

- Gerade Bürste
- Gebogene Bürste
- Heiz-Elementheber Werkzeug
- Installations- und Betriebsanleitung

\* Die Angaben beruhen auf Durchsatztests nach ASTM-Normen. Die Filterung innerhalb von 4 Minuten ist möglich, sofern die folgenden Bedingungen erfüllt sind:  
- Umgebungstemperatur mindestens 22 °C  
- Temperatur der Ablasswanne zu Beginn des Filtrierzyklus mindestens 71 °C Filtermedium zuvor mit Öl gesättigt, aber nicht mit zu vielen Verunreinigungen  
- Wechsel des Filtermediums entsprechend den jeweiligen Einsatzbedingungen



	GVE 071	GVE 072	GVE 073	GVE 074
<b>Maße</b>				
<b>Abmessungen</b>				
Breite:	434 mm	794 mm	1187 mm	1588 mm
Tiefe:	842 mm	842 mm	842 mm	842 mm
Höhe:	1180 mm	1185 mm	1185 mm	1185 mm
<b>Verpackt</b>				
Länge:	551 mm	915 mm	1310 mm	1700 mm
Tiefe:	918 mm	930 mm	930 mm	930 mm
Höhe:	1320 mm	1320 mm	1320 mm	1320 mm
Volumen:	0,7 m³	1,1 m³	1,6 m³	2,1 m³
<b>Bodenfläche</b>	0,36 m²	0,7 m²	1,0 m²	1,3 m²
<b>Gewicht</b>				
1 Full:	129 kg	X	X	X
1 Split:	135 kg	X	X	X
2 Full:	X	187 kg	X	X
2 Split:	X	213 kg	X	X
3 Full:	X	X	247 kg	X
3 Split:	X	X	276 kg	X
2 Full, 1 Split:	X	X	255 kg	X
4 Split:	X	X	X	313 kg
<b>Tauchheizungen</b>				
<b>Gesamtleistung:</b>	14 kW	28 kW	42 kW	56 kW

<b>Spannung</b>	220/380 V
<b>Phasen</b>	3
<b>Frequenz</b>	50 Hz
<b>kW je Becken</b>	14,0 kW
<b>Ampere je Becken</b>	24,3 A
<b>Leitungen</b>	3

### Zertifizierungen



### Ölfüllmenge:

18,3 l je Einzel-Frittierbecken  
9 l je Doppel-Frittierbecken

### Spezifikationen:

Folgende Henny Penny Modelle stehen zur Auswahl GVE 071, 072, 073, oder 074. Offene Fritteusen rein elektrisch (keine Gasvariante) mit geringem Ölvolumen von 16,5Kg Fassungsvermögen je Einzel-Frittierbecken. Das Gerät kann mit Einzel-oder Doppel-Frittierbecken bestellt werden.

### Erforderliche Abstände:

Seiten: 51 mm zu brennbaren Materialien oder anderen Wärmequellen, sonst kein Abstand erforderlich

Hinten: 152 mm Luftströmung, Anschlüsse

Vorne: 762 mm zum Entfernen der Ablasswanne

### Im Lieferumfang enthalten:

- Eingebautes Filtersystem, das die Becken einzeln filtert, so dass in anderen Becken weitergekocht werden kann
- Ölabbasswanne mit 4 Rollen und Einrastsystem mit Sensorwarnung, wenn die Wanne nicht richtig eingerastet ist
- Frittierbecken aus rostfreiem Edelstahl

- Computersteuerung mit programmierbarem Betrieb, LED-Digitalanzeige, Leerlauf- und Schmelzbetrieb, Lastkompensation, Proportionalsteuerung, Filtrationsmessung, Clean-out-Modus, mehrere Spracheinstellungen
- 4 Schwerlastrollen, 2 mit Feststeller

# OFFENE HOCHLEISTUNGS-FRITTEUSEN TYP EVOLUTION ELITE® EEE 140



Automatische Ölnachfüllung aus der Nachfüllbox (JIB) bei mehreren Frittierbecken (links) bzw. aus dem Vorratsbehälter bei einem Frittierbecken (rechts)

Bei offenen Fritteusen des Typs Evolution Elite® von Henny Penny werden innovative Technologien zur Filtration und Ölstandsregelung verwendet, um die Nutzungsdauer des Öls zu verlängern, die Produktqualität zu verbessern und den Gesamt-Ölverbrauch und die Kosten zu senken. Und so funktioniert es: In einem kleineren Frittierbecken kann dieselbe Produktmenge mit 40 % weniger Öl gegart werden. Das über Sensoren gesteuerte System Oil Guardian™ überwacht den Ölstand und füllt automatisch Öl aus einem Vorratsbehälter im Schrank der Fritteuse auf. Dadurch muss das Öl nicht mehr manuell nachgefüllt und weniger häufig entsorgt werden. Die Filtration ist jetzt noch einfacher und intelligenter als jemals zuvor. Dank der Smart Touch Filtration™ können Sie das Öl einzelner Frittierbecken nach Bedarf filtern und gleichzeitig die anderen Frittierbecken ohne Arbeitsunterbrechung weiterhin nutzen. Nach einer entsprechenden Aufforderung müssen Sie lediglich

eine Taste drücken, um die Filtration zu starten. In weniger als vier Minuten lässt das System das Öl ab, filtert es, entfernt Krümel und leitet heißes gefiltertes Öl zurück in das Frittierbecken. Es müssen keine Handgriffe gezogen oder Ventile geöffnet oder geschlossen werden. Offene Fritteusen der Baureihe Evolution Elite® von Henny Penny erreichen sehr schnell wieder ihre Betriebstemperatur und tragen mit einem Energiewirkungsgrad von über 82 % das ENERGY-STAR®-Kennzeichen. Das iControl™-System ermöglicht einen programmierbaren Betrieb und bietet eine Vielzahl von Frittier- und Ölmanagementfunktionen. Zur Auswahl stehen Ausführungen mit einem, zwei, drei oder vier Frittierbecken und ungeteilten oder geteilten Frittierbecken. Es sind Modelle mit automatischem Korbheber und einer Pommes-Frites-Ablagestation mit passendem Außenprofil erhältlich.

### Standardmerkmale:

- gart dieselbe Beladungsmenge mit 40 % weniger Öl gegenüber einem normalen 25 l Frittierbecken
- Nachfüllsensoren der Oil-Guardian™-Automatik zur Überwachung des Ölstands und bedarfsgerechter Nachfüllung von frischem Öl
- Smart Touch Filtration™
- überwacht Garzyklen, zeigt eine notwendige Filtration des Öls an
- bedarfsgerechte Filtration in den einzelnen Frittierbecken
- Einschalten mit einem Knopfdruck
- keine Griffe, Ventile, oder Drehknöpfe
- einfach umschaltbare Spracheinstellung
- heißes gefiltertes Öl wird zurückgeleitet
- an Scharnieren befestigte Elemente, dadurch lässt sich das Frittierbecken schnell und leicht reinigen

- Konstruktion aus Edelstahl, daher langlebig und leicht zu reinigen
- 4 Schwerlast Laufrollen, 2 mit Feststeller
- Überhitzungsschutz
- Betriebsbereitschaft in weniger als 4 Minuten wiederhergestellt \*
- Ölnachfüllbehälter
- robuste Frittierbecken aus rostfreiem Stahl mit 7-jähriger Garantie
- **iControl™**
  - 40 Programme
  - Stand-by-Modus
  - automatischer Schmelzyklus
  - Beladungsausgleich
  - Proportionalregelung
  - Überwachung des Filtrationszustands
  - USB-Anschluss
  - Reinigungsmodus

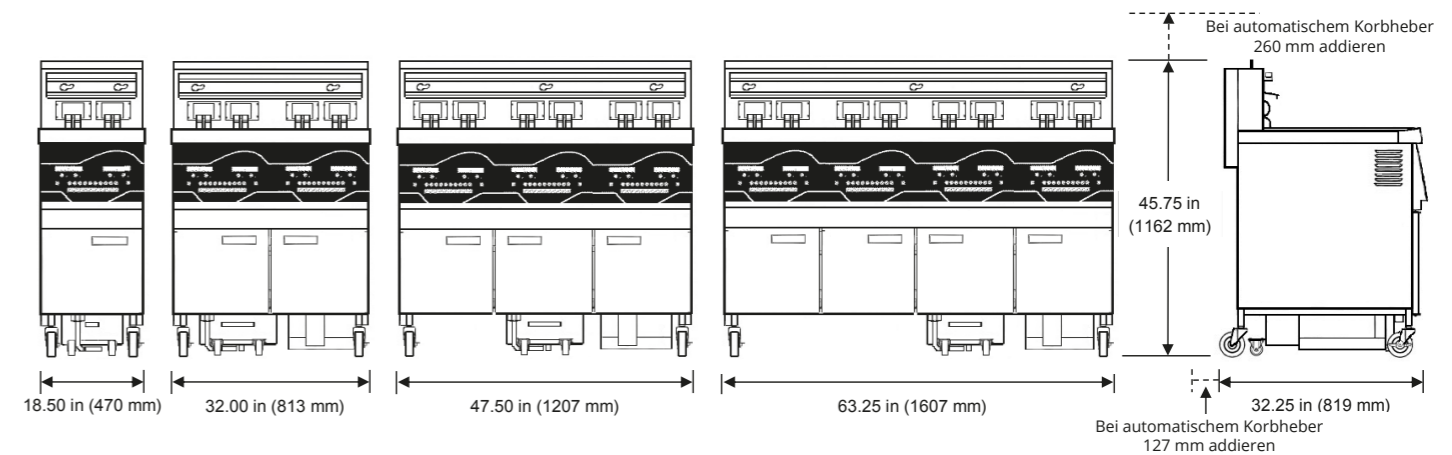
### Im Lieferumfang enthaltenes Zubehör:

- zwei halbe Körbe pro Frittierbecken
- eine Korbbalierung für jedes Frittierbecken, Elementheber Montage- und Bedienungsanleitung

### Optionales Zubehör:

- Fritteusenbestellstation FDS 210 für Pommes Frites mit passendem Profil kann angebaut werden
- 23-kg-Ölentsorgungswagen ODS300
- Frittierbeckenabdeckungen
- ganzer Korb
- Smart-Filter Matten
- Smart-Filter Papier
- Ölnachfüllbehälter

\* Die Angaben beruhen auf Durchsatztests nach ASTM-Normen. Die Filtration innerhalb von 4 Minuten ist möglich, sofern die folgenden Bedingungen erfüllt sind:  
- Umgebungstemperatur mindestens 22 °C  
- Temperatur der Ablasswanne zu Beginn des Filtrierzyklus mindestens 71 °C Filtermedium zuvor mit Öl gesättigt, aber nicht mit zu vielen Verunreinigungen  
- Wechsel des Filtermediums entsprechend den jeweiligen Einsatzbedingungen



	EEE 141	EEE 142	EEE 143	EEE 144
<b>Maße</b>				
<b>Abmessungen</b>				
Breite:	470 mm	813 mm	1207 mm	1607 mm
Tiefe:	819 mm	819 mm	819 mm	819 mm
Höhe:	1162 mm	1162 mm	1162 mm	1162 mm
<b>Verpackt</b>				
Länge:	838 mm	965 mm	1372 mm	1727 mm
Tiefe:	991 mm	991 mm	991 mm	991 mm
Höhe:	1397 mm	1397 mm	1397 mm	1397 mm
Volumen:	0,59 m³	1,4m³	1,9m³	2,4m³
<b>Gewicht</b>				
1 Full:	137 kg	X	X	X
1 Split:	144 kg	X	X	X
2 Full:	X	200 kg	252 kg	X
2 Split:	X	214 kg	X	X
3 Full:	X	X	240 kg	326 kg
3 Split:	X	X	275 kg	X
4 Full:	X	X	X	319 kg
4 Split:	X	X	X	344 kg
<b>Tauchheizungen</b>				
<b>Anzahl</b>	1	2	3	4
<b>Gesamtleistung:</b>				
<b>Normal</b>	14 kW	28 kW	42 kW	56 kW
<b>Hoch</b>	17 kW	34 kW	51 kW	68 kW

<b>Spannung</b>	400 V
<b>Phasen</b>	3
<b>Frequenz</b>	50/60 Hz
<b>kW je Becken</b>	14,0 kW
<b>Ampere je Becken</b>	24,3 A
<b>Leitungen</b>	3NPE

### Ölfüllmenge:

15 l je ungeteiltes Frittierbecken  
7 l je geteiltes Frittierbecken

### Erforderliche Abstände:

Seiten: 51 mm zu brennbaren Materialien oder anderen Wärmequellen, andernfalls kein Abstand erforderlich  
Hinten: 152 mm Luftströmung, Anschlüsse  
Vorne: 762 mm zum Entfernen der Ablasswanne  
Oben: 280 mm für automatischen Korbheber

### Beschreibung:

Offene Elektrofritteuse, Henny-Penny-Modell Evolution Elite® EEE 141, 142, 143 oder 144, mit verringerter Ölfüllmenge von 15 l je ungeteiltes Frittierbecken. Das Gerät kann mit ungeteilten oder geteilten Frittierbecken bestellt werden.

### Im Lieferumfang enthalten:

- automatisches **Oil-Guardian™-System** zum Nachfüllen von Öl aus einer Nachfüllbox (JIB) oder einem anderen Vorratsbehälter im Fritteusenunterschrank
- **Smart Touch Filtration™**, mit einem Tastendruck einschaltbare Filtration des Öls aus einem Frittierbecken, während die anderen Frittierbecken weiterbetrieben werden können
- Ölablasswanne mit 4 Laufrollen und Feststellsystem mit Sensorwarnung, wenn die Feststeller der Wanne nicht ordnungsgemäß arretiert sind
- Gerät entspricht den Kriterien des ENERGY-STAR®-Kennzeichens

- Gegen Aufpreis ist ein automatischer Korbheber erhältlich
- Frittierbecken aus widerstandsfähigem rostfreien Stahl mit 7-jähriger Garantie
- **iControl™** zur Programmierung des Betriebs, LED-Digitalanzeige, Stand-by-Modus, automatischer Schmelzyklus, Beladungsausgleich, Proportionalregelung, Überwachung des Filtrationszustands, Reinigungsmodus, mehrsprachiges Menü und USB-Anschluss
- 4 Schwerlast Laufrollen, 2 mit Feststellern

### Zertifizierungen



# OFFENE HOCHLEISTUNGS-FRITTEUSEN TYP EVOLUTION ELITE® EEG 240



Automatische Ölnachfüllung aus der Nachfüllbox (JIB) bei mehreren Frittierbecken (links) bzw. aus dem Vorratsbehälter bei einem Frittierbecken (rechts)

Bei offenen Fritteusen des Typs Evolution Elite® von Henny Penny werden innovative Technologien zur Filtration und Ölstandsregelung verwendet, um die Nutzungsdauer des Öls zu verlängern, die Produktqualität zu verbessern und den Gesamt-Ölverbrauch und die Kosten zu senken. Und so funktioniert es: In einem kleineren Frittierbecken kann dieselbe Produktmenge mit 40 % weniger Öl gegart werden. Das über Sensoren gesteuerte System Oil Guardian™ überwacht den Ölstand und füllt automatisch Öl aus einem Vorratsbehälter im Schrank der Fritteuse auf. Dadurch muss das Öl nicht mehr manuell nachgefüllt und weniger häufig entsorgt werden. Die Filtration ist jetzt noch einfacher und intelligenter als jemals zuvor. Dank der Smart Touch Filtration™ können Sie das Öl einzelne Frittierbecken nach Bedarf filtern und gleichzeitig die anderen Frittierbecken ohne Arbeitsunterbrechung weiterhin nutzen. Nach einer entsprechenden Aufforderung müssen Sie lediglich

eine Taste drücken, um die Filtration zu starten. In weniger als vier Minuten lässt das System das Öl ab filtern es, entfernt Krümel und leitet heißes gefiltertes Öl zurück in das Frittierbecken. Es müssen keine Handgriffe gezogen oder Ventile geöffnet oder geschlossen werden. Offene Fritteusen der Baureihe Evolution Elite® von Henny Penny erreichen sehr schnell wieder ihre Betriebstemperatur und tragen wegen ihres Energiewirkungsgrades das ENERGY-STAR®-Kennzeichen. Das iControl™-System ermöglicht einen programmierbaren Betrieb und bietet eine Vielzahl von Frittier- und Ölmanagementfunktionen. Zur Auswahl stehen Ausführungen mit einem, zwei, drei oder vier Frittierbecken und ungeteilten oder geteilten Frittierbecken. Es sind Modelle mit automatischem Korbheber und einer Pommes-frites-Ablagestation mit passendem Außenprofil erhältlich.

### Standardmerkmale:

- Gart dieselbe Beladungsmenge mit 40 % weniger Öl gegenüber einem normalem
- 25 l Frittierbecken
- Nachfüllsensoren der Oil-Guardian™-Automatik zur Überwachung des Ölstands und bedarfsgerechter Nachfüllung von frischem Öl
- Smart Touch Filtration™
- überwacht Gärzyklen, zeigt eine notwendige Filtration des Öls an
- bedarfsgerechte Filtration in den einzelnen Frittierbecken
- Einschalten mit einem Tastendruck
- keine Griffe, Ventile oder Drehknöpfe
- Krümel werden aus dem abgelassenen Öl ausgespült
- heißes gefiltertes Öl wird zurückgeleitet
- Betriebsbereitschaft in weniger als 4 Minuten\*
- robuste Frittierbecken aus rostfreiem Edelstahl mit 7-jähriger Garantie
- Überhitzungsschutz

- ungeteiltes Frittierbecken, geteiltes Frittierbecken oder kombiniert
- automatischer Korbheber zum Absenken und Anheben des Korbs (gegen Aufpreis)
- Ölentorgung (gegen Aufpreis)
- stabile Korbablage zu Reinigungszwecken leicht abnehmbar
- an Scharnieren befestigte Elemente, dadurch lässt sich das Frittierbecken schnell und leicht reinigen
- Konstruktion aus Edelstahl, daher langlebig und leicht zu reinigen
- 4 Schwerlast Laufrollen, 2 mit Feststeller
- **iControl™**
  - 40 Programme
  - Stand-by-Modus
  - automatischer Schmelzyklus
  - Beladungsausgleich
  - Proportionalregelung
  - Überwachung des Filtrationszustands
  - USB-Anschluss
  - Reinigungsmodus

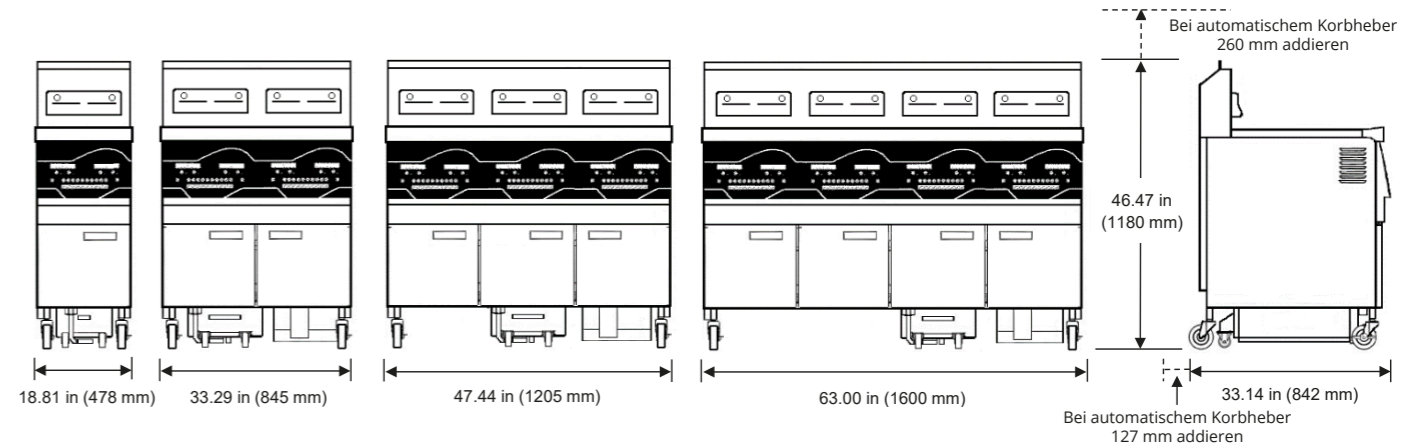
### Im Lieferumfang enthaltenes Zubehör:

- zwei halbe Körbe pro Frittierbecken
- eine Korbbalierung für jedes Frittierbecken
- Elementheber
- Montage- und Bedienungsanleitung

### Optionales Zubehör:

- Fritteusenbestellstation FDS 210 für Pommes Frites mit passendem Profil kann angebaut werden
- 23-kg-Ölentorgungswagen ODS300
- Frittierbeckenabdeckungen
- ganzer Korb
- Smart-Filter Matten
- Smart-Filter Papier
- Ölnachfüllbehälter

\* Die Angaben beruhen auf Durchsatzttests nach ASTM-Normen. Die Filtration innerhalb von 4 Minuten ist möglich, sofern die folgenden Bedingungen erfüllt sind:  
- Umgebungstemperatur mindestens 22 °C  
- Temperatur der Ablasswanne zu Beginn des Filtrierzyklus mindestens 71 °C  
- Filtermedium zuvor mit Öl gesättigt, aber nicht mit zu vielen Verunreinigungen  
- Wechsel des Filtermediums entsprechend den jeweiligen Einsatzbedingungen



	EEG 241	EEG 242	EEG 243	EEG 244
<b>Maße</b>				
<b>Abmessungen</b>				
Breite:	489 mm	851 mm	1207 mm	1607 mm
Tiefe:	819 mm	819 mm	819 mm	819 mm
Höhe:	1162 mm	1162 mm	1162 mm	1162 mm
<b>Verpackt</b>				
Länge:	838 mm	965 mm	1372 mm	1727 mm
Tiefe:	991 mm	991 mm	991 mm	991 mm
Höhe:	1397 mm	1397 mm	1397 mm	1397 mm
Volumen:	0,59 m³	1,4m³	1,9m³	2,4m³
<b>Gewicht</b>				
1 Full:	151 kg	X	X	X
1 Split:	X	X	X	X
2 Full:	X	227 kg	295 kg	X
2 Split:	X	242 kg	X	X
3 Full:	X	X	277 kg	368 kg
3 Split:	X	X	315 kg	X
4 Full:	X	X	X	361 kg
4 Split:	X	X	X	388 kg
<b>Brenner</b>				
<b>Anzahl</b>	4	8	12	16
<b>Leistung</b>	19,8 kw	39,6 kw	59,4 kw	79,2 kw
<b>Mind. Ø Gasanschluss:</b>	3/4 Zoll	3/4 Zoll	1 Zoll	1 Zoll

<b>Spannung</b>	230 V
<b>Phasen</b>	1
<b>Frequenz</b>	50 Hz
<b>Ampere</b>	2,5 A
<b>Leitungen</b>	1 NPE

### Ölfüllmenge:

15 l je ungeteiltes Frittierbecken  
7 l je geteiltes Frittierbecken

### Erforderliche Abstände:

Seiten: 51 mm zu brennbaren Materialien oder anderen Wärmequellen, andernfalls kein Abstand erforderlich  
Hinten: 152 mm Luftströmung, Anschlüsse  
Vorne: 762 mm zum Entfernen der Ablasswanne  
Oben: 280 mm für automatischen Korbheber  
Brennbare Gase müssen ungehindert über die Abgasleitung abgeführt werden können.

### Beschreibung:

Offene Gasfritteuse, Henny-Penny-Modell Evolution Elite® EEG 241, 242, 243 oder 244, mit verringerter Ölfüllmenge von 15 l je ungeteiltes Frittierbecken. Das Gerät kann mit ungeteilten oder geteilten Frittierbecken bestellt werden.

### Im Lieferumfang enthalten:

- automatisches **Oil-Guardian™-System** zum Nachfüllen von Öl aus einer Nachfüllbox (JIB) oder einem anderen Vorratsbehälter im Fritteusenunterschrank
- **Smart Touch Filtration™**, mit einem Tastendruck einschaltbare Filtration des Öls aus einem Frittierbecken, während die anderen Frittierbecken weiterbetrieben werden können
- Ölabblasswanne mit 4 Laufrollen und Feststellsystem mit Sensorwarnung, wenn die Feststeller der Wanne nicht ordnungsgemäß arretiert sind
- Gerät entspricht den Kriterien des ENERGY-STAR®-Kennzeichens

- Gegen Aufpreis ist ein automatischer Korbheber erhältlich
- Frittierbecken aus widerstandsfähigem rostfreien Stahl mit 7-jähriger Garantie
- **iControl™** zur Programmierung des Betriebs, LED-Digitalanzeige, Stand-by-Modus, automatischer Schmelzyklus, Beladungsausgleich, Proportionalregelung, Überwachung des Filtrationszustands, Reinigungsmodus, mehrsprachiges Menü und USB-Anschluss
- 4 Schwerlast Laufrollen, 2 mit Feststellern

### Zertifizierungen



# UNTER DRUCK ENTSTEHEN DIAMANTEN



## DRUCKFRITTEUSEN KURZÜBERSICHT

### Hauptmerkmale aller Druckfritteusen

- Niedrigere Gartemperaturen, kürzere Garzeiten, sicherer und zuverlässiger als andere Druckfritteusen
  - Leicht schließender Deckel mit redundanter Verriegelung
  - 0,8 Bar mittlerer Gardruck, Sicherheitsventil öffnet bei 1,0 Bar
- Rechteckiges Frittierbecken
  - Fördert Zufallsturbulenzen zur Erzielung eines gleichmäßigen Garprozesses
- Niedriger Energieverbrauch und niedrige Energiekosten
  - Leistungsfähige Heizelemente (Elektrofritteusen), ausgezeichnete Wärmeübertragungseigenschaften (gasbeheizte Modelle)
  - Niedrigere Abgastemperaturen sind ein Hinweis darauf, dass die Wärme mit einem höheren Wirkungsgrad auf das Öl im Frittierbecken übertragen wird
  - Weniger in die Umgebung abgegebene Wärme ist gleichbedeutend mit weniger Energie, die zum Garen benötigt wird
- Integrierte Filterung
  - Schnelle und bequeme Filterung zur Verlängerung der Nutzungsdauer des Öls, dadurch besserer Geschmack der Produkte
  - Weniger transportiertes Öl, leichtere Reinigung, langlebige Konstruktion aus rostfreiem Stahl mit 7-jähriger Garantie auf das Frittierbecken
- Nachhaltiges Design und nachhaltiger Betrieb
  - Beim Druckfrittieren wird weniger Öl und Energie als beim herkömmlichen Frittieren verbraucht
  - Integrierte Filterung und Ölmanagementfunktionen zur Verlängerung der Nutzungsdauer des Öls und der Entsorgungsintervalle
  - Aus recyceltem rostfreiem Stahl hergestellt (75 % Anteil)



### Öl- und Energiemanagement

- Automatischer Schmelzyklus
  - Vorheizfunktion zur allmählichen Erwärmung des Öls oder festen bzw. halbfesten Bratfetts
- Stand-by-Modus
  - Automatische Absenkung der Öltemperatur zwischen den Betriebszeiten, um Energie zu sparen und die Nutzungsdauer des Öls zu verlängern
- Überwachung des Filtrationszustands, Aufforderung zur Filterung, Sperre
  - Trägt zur maximalen Nutzungsdauer des Öls bei, da die Häufigkeit der Filterung aufgrund des bisherigen Verlaufs der Garzyklen angepasst und gesteuert werden kann
- Proportionalregelung
  - Verhindert eine zu starke oder zu geringe Erwärmung des Öls
- Beladungsausgleich
  - Zur automatischen Anpassung der Garzeit an frische oder gefrorene Produkte und unterschiedliche Beladungsgrößen

### Nur bei der Velocity™-Baureihe

- Kleineres Frittierbecken mit 25 % weniger Öl
- Automatische Ölnachfüllung aus dem Vorratsbehälter im Gerät. Schnelle automatische Filterung nach jeder Beladung. Steuerung der nächsten Generation
- Dreizeilige Digitalanzeige mit berührungsempfindlichen Tasten
- 50 Garprogramme, auf 160 erweiterbar
- Überwachung der Druckverriegelung, Zustands- und Alarmanzeige für gefrorene Produkte und unterschiedliche Beladungsgrößen



### Steuerung Computron® 8000

Für PFE 500 und PFG 600 erhältlich

- Erweiterte Funktionen für das Frittieren, zur Filterung und zum Ölmanagement in einem zuverlässigen und intuitiv bedienbaren Steuerungssystem
- Öl- und Energiemanagement
- Mehrsprachige Digitalanzeige mit 16 Zeichen

### Steuerung Computron® 1000

Für PFE 500 und PFG 600 erhältlich

- einfache programmierbare digitale Steuerung mit grundlegenden Tastenfunktionen und alphanumerischer LED-Anzeige
- Zeit/Temperatur-Anzeige, über Pfeiltasten NACH-OBEN- und NACH-UNTEN steuerbar





**Standard Baureihe (4 Hähnchen)**

- Anpassung an die Kapazität und den Durchsatz des Geschäfts durch Kombination mit Standardfritteusen oder Fritteusen für 8 Hähnchen möglich
- Bedienungsfreundliche farblich gekennzeichnete Spindel und Verriegelung



**Velocity™-Baureihe (8 Hähnchen)**

Es können pro Beladung maximal 8 Hähnchen in 25 % weniger Öl als beim Vorgängermodell gegart werden, wobei das Öl dreimal länger genutzt werden kann!

- Automatische Ölnachfüllung
- Automatische Filterung des Öls und Auswaschung von Krümeln nach jeder Beladung
- Steuerung der nächsten Generation
- Leicht schließender Deckel mit Verriegelung, automatische Druckverriegelung und Überwachung des Verriegelungsstatus
- Geringere Breite, niedrigere Arbeitsfläche, abgerundete Ecken und fugenlose Arbeitsfläche zur Erleichterung der Reinigung

Modell	Breite	Anzahl der Hähnchen	Kapazität in kg	Ölfüllmenge
PFE 500	500 mm	4	6,4 kg	25 l
PFG 600	500 mm	4	5,4 kg	22 l
PXE 100	610 mm	8	11,0 kg	38 l
PFE 591	650 mm	8	11,0 kg	51 l
PFG 691	650 mm	8	11,0 kg	61 l

**Was ist Frittieren unter Druck?**

Das Druckfrittieren ähnelt dem offenen Frittieren, aber nach Einlegen des Frittierguts in das heiße Öl wird ein Deckel auf das Frittierbecken abgesenkt und verriegelt, um Druck in der Frittierkammer zu erzeugen. Durch Druckfrittieren lassen sich die besten panierten Brathähnchen produzieren. Das Verfahren ist schneller und hat einen höheren Durchsatz als jede andere Methode.

**So funktioniert es**

1. Frisches oder gefrorenes Frittiergut wird in den Korb gelegt und in das vorgeheizte Öl gehängt. Der Deckel wird geschlossen und verriegelt, sodass er luftdicht abschließt.
2. Aus dem Frittiergut entweichende Feuchtigkeit verdampft schnell und baut in der Dampfzone Druck bis 0,82 bar auf. Der aufgebaute Druck sorgt dafür, dass keine weitere Feuchtigkeit aus dem Frittiergut entweicht. Diese Druckbarriere schließt die natürlichen Säfte des Produkts ein und verhindert, dass Öl eindringt. Das Produkt wird bekömmlicher und schmackhafter.
3. Durch den Druck entstehen bereits bei niedrigeren Temperaturen Turbulenzen für schnelleres, energieeffizientes Garen. Das rechteckige Frittierbecken von Henny Penny fördert die zufälligen Turbulenzen und Umwälzungen, die ein gleichmäßiges, einheitliches Garen ermöglichen.
4. In der Kaltzone unterhalb der Heizelemente sammeln sich Krümel, ohne vor der Filterung zu verkohlen. (Für Velocity Serie nicht erforderlich)
5. Zum Filtern läuft das heiße Öl durch einen Einmalfilterumschlag in das Filterbecken und wird zur sofortigen Weiterverwendung in das Frittierbecken zurückgepumpt.



## DRUCKFRITTEUSE PFE 500



Elektrische Druckfritteuse PFE 500 mit Steuerung Computron™ 8000

Als erstes Unternehmen hat Henny Penny vor über 50 Jahren Druckfritteusen für die Gastronomie auf den Markt gebracht. Das Frittieren unter Druck ermöglicht niedrigere Gartemperaturen. Dies verlängert die Nutzungsdauer des Öls und verkürzt die Garzeiten, sodass sich auch Stoßzeiten besser bewältigen lassen. Durch den Druck verlieren die Speisen ihre natürlichen Säfte nicht und die Menge des von den Produkten aufgenommenen Öls verringert sich. Heutzutage sind Druckfritteusen von Henny Penny nach wie vor Marktführer bei Leistungsfähigkeit, Haltbarkeit und Innovation.

Die Henny Penny PFE 500 ist immer noch eine der beliebtesten und zuverlässigsten erhältlichen Druckfritteusen. Die Betreiber können zwischen Tauchheizungen mit niedriger und hoher Leistung wählen, die eine schnelle Temperaturerholung ermöglichen und zu willkommenen

Energieeinsparungen führen. Bestandteil der Henny-Penny-Druckfritteusen sind eine patentierte Deckelverriegelung und eine farblich gekennzeichnete Spindel, mit denen jederzeit eine perfekte Druckdichtheit erreichbar ist. Ein integriertes Filterungssystem filtert das Öl in nur wenigen Minuten und leitet es heiß in das Frittierbecken zurück. Es sind keine separaten Pumpen und Wannen erforderlich, und es muss kein heißes Öl transportiert werden. Die Steuerung Computron® 8000 enthält Funktionen zur Programmierung des Automatikbetriebs, zur Energieeinsparung, Filterung und zum Management des Garens der Speisen. Die Steuerung Computron® 1000 ermöglicht die einfache und benutzerfreundliche Programmierung an einem digitalen Bedienfeld mit LED-Anzeige.

**Standardmerkmale:**

- Patentiertes Deckelverriegelungssystem zur Verriegelung des Deckels, bis ein Druck von 1 Bar erreicht ist
- Farblich gekennzeichnete Verriegelungsspindel zum sicheren Verschließen der Druckdichtung
- Robustes Frittierbecken aus rostfreiem Stahl mit 7-jähriger Garantie
- Leistungsfähige Heizungen zum schnellen Aufheizen und Energieeinsparung
- Rechteckiges Frittierbecken fördert Turbulenzen zur Unterstützung des gleichmäßigen Garens
- Kaltzone unter den Heizungen erhöht die Nutzungsdauer des Öls
- Überhitzungsschutz
- Integriertes Filtersystem
- Robuster, aber leichter Deckel aus Aluminiumgusslegierung, für einfache Handhabung
- Drainage unter dem Deckel, leitet bei offenem Deckel Kondenswasser von Frittierbecken ab

- Erhöhte Kante an der Arbeitsfläche verringert Verschmutzung durch Öl
- Konstruktion aus Edelstahl, dadurch langlebig und leicht zu reinigen
- Geringe Grundfläche braucht weniger Fußbodenfläche und verkürzt die Front der Kochzeile
- 4 Schwerlast Laufrollen, 2 davon mit Feststeller
- **Steuerung Computron™ 8000 (optional)**
  - 10 programmierbare Garzyklen
  - Automatischer Schmelzyklus
  - Stand-by-Modus
  - Reinigungsmodus
  - Wassererkennungsalarm
  - Beladungsausgleich
  - Proportionalregelung
  - Optionale Aufforderung zur Filterung und benutzerdefinierte einstellbare Filterüberwachung
  - Mehrsprachige Digitalanzeige mit 16 Zeichen

**Steuerung Computron® 1000**

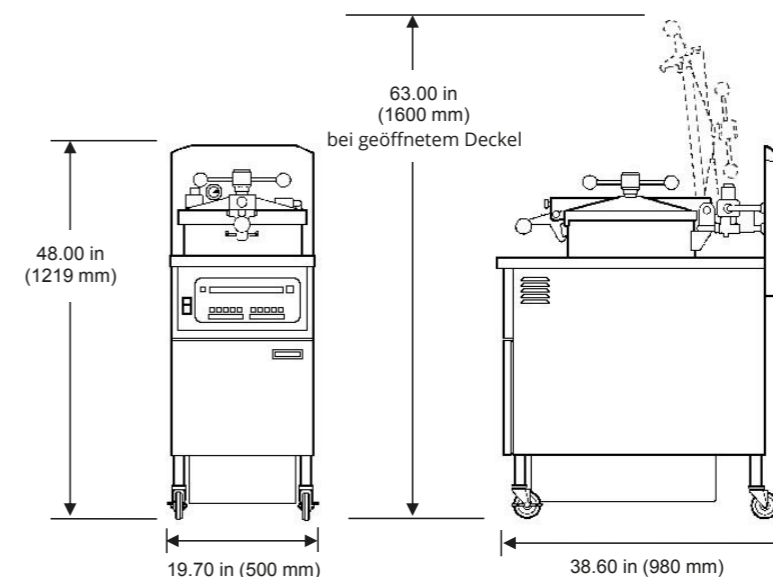
- ermöglicht die einfache und benutzerfreundliche Programmierung an einem digitalen Bedienfeld mit LED-Anzeige.

**Im Lieferumfang enthaltenes Zubehör**

- Filtersieb mit üblichen Filtermedien
- (2 PHT-Filtergehäuse)

**Separat erhältliche Zubehörteile und Optionen**

- Ölentsorgung über einen Direktanschluss
- Korb mit 4 Etagen
- Korbgriff mit Arretierung
- ganzer Korb und Griff
- Krümelwanne und Griff
- Filterspülschlauchkit
- Filterwannenwagen
- SuperSorb-Filtermatte



PFE 500	
<b>Maße</b>	
<b>Abmessungen</b>	
Breite:	500 mm
Tiefe:	980 mm
Höhe:	1219 mm
Höhe bei offenem Deckel:	1600 mm
<b>Verpackt</b>	
Länge:	686 mm
Tiefe:	1118 mm
Höhe:	1420 mm
Volumen:	1,1 m³
<b>Gewicht:</b>	168 kg
<b>Tauchheizungen</b>	
<b>Leistung</b>	4,50 kW
<b>Anzahl</b>	3
<b>Gesamtleistung</b>	13,50 kW

<b>Spannung</b>	380 V
<b>Phasen</b>	3
<b>Frequenz</b>	50/60 Hz
<b>Ampere</b>	18,8
<b>kW</b>	17,1
<b>Leitungen</b>	3 NPE

**Zertifizierungen****Im Lieferumfang enthalten:**

- Einfache digitale Steuerung **Computron™1000** ODER **Computron™ 8000 (gegen Aufpreis)** mit Programm- oder Handbetrieb, LEDDigitalanzeige, Ruhemodus und automatischer Schmelzyklus, Beladungsausgleich, Überwachung des Filtrationszustands und 7-Tage-Verlauf
- Frittierbecken aus widerstandsfähigem Edelstahl mit 7-jähriger Garantie

- farblich gekennzeichnete Verriegelungsspindel und Deckelverriegelungssystem zur Erzeugung und Aufrechterhaltung eines Drucks von 0,82 Bar in dem Frittierbecken
- 4 Schwerlast Laufrollen, 2 mit Feststeller
- Startpaket mit einer Grundausstattung an Filtermedien

**Beschreibung:**

Modell Henny Penny PFE 500, elektrisch Druckfritteuse, 6,4 Kg Fassungsvermögen pro Beladung, integriertes Filterungssystem.

**Druck:**

Betriebsdruck 0,82 Bar  
Einstellung des Sicherheitsventils 1,00 Bar

**Fassungsvermögen:**

Produkt: 6,4 kg  
Öl: 25 l

**Erforderliche Abstände:**

Oben: 381 mm bei geöffnetem Deckel  
Seiten: 152 mm für Luftstrom  
Hinten: 152 mm für Luftstrom  
Vorne: 762 mm zur Entnahme der Filterwanne

## DRUCKFRITTEUSE PFG 600



Gasbetriebene Druckfritteuse PFG 600 mit Steuerung Computron™ 8000

Als erstes Unternehmen hat Henny Penny vor über 50 Jahren Druckfritteusen für die Gastronomie auf den Markt gebracht. Das Frittieren unter Druck ermöglicht niedrigere Gartemperaturen. Dies verlängert die Nutzungsdauer des Öls und verkürzt die Garzeiten, sodass sich auch Stoßzeiten besser bewältigen lassen. Durch den Druck verlieren die Speisen ihre natürlichen Säfte nicht und die Menge des von den Produkten aufgenommenen Öls verringert sich.

Heutzutage sind Druckfritteusen von Henny Penny nach wie vor Marktführer bei Leistungsfähigkeit, Haltbarkeit und Innovation.

Bei der gasbetriebenen Druckfritteuse Henny Penny PFG 600 wird die sehr schnelle Temperaturerhöhung durch einen äußerst effizienten Wärmeaustausch erreicht, wobei gegenüber vergleichbaren Geräten die niedrigsten Abgastemperaturen entstehen. Eine schnelle Temperaturerholung ist gleichbedeutend mit einem höheren

Durchsatz, geringeren Energiekosten und einer höheren Nutzungsdauer des Frittieröls.

Bestandteil der Henny-Penny-Druckfritteusen sind eine patentierte Deckelverriegelung und eine farblich gekennzeichnete Spindel, mit denen jederzeit eine perfekte Druckdichtheit erreichbar ist.

Ein integriertes Filterungssystem filtert das Öl in nur wenigen Minuten und leitet es heiß in das Frittierbecken zurück. Es sind keine separaten Pumpen und Wannen erforderlich, und es muss kein heißes Öl transportiert werden.

Die Steuerung Computron® 8000 enthält Funktionen zur Programmierung des Automatikbetriebs, zur Energieeinsparung, Filterung und zum Management des Garens der Speisen.

Die Steuerung Computron® 1000 ermöglicht die einfache und benutzerfreundliche Programmierung an einem digitalen Bedienfeld mit LED-Anzeige.

### Standardmerkmale:

- Patentiertes Deckelverriegelungssystem zur Verriegelung des Deckels, bis ein Druck von 1 Bar erreicht ist
- Farblich gekennzeichnete Verriegelungsspindel zum sicheren Verschließen der Druckdichtung
- Robustes Frittierbecken aus rostfreiem Stahl mit 7-jähriger Garantie
- Leistungsfähiger Brenner mit Halbleiterzündung
- Rechteckiges Frittierbecken fördert Turbulenzen zur Unterstützung des gleichmäßigen Garens
- Kaltzone unter den Brennern erhöht die Nutzungsdauer des Öls
- Überhitzungsschutz
- Integriertes Filtersystem
- Robuster, aber leichter Deckel aus Aluminiumgusslegierung, für einfache Handhabung
- Drainage unter dem Deckel, leitet bei offenem Deckel Kondenswasser von Frittierbecken ab

- Erhöhte Kante an der Arbeitsfläche verringert Verschmutzung durch Öl
- Konstruktion aus Edelstahl, dadurch langlebig und leicht zu reinigen
- Geringe Grundfläche braucht weniger Fußbodenfläche und verkürzt die Front der Kochzeile
- 4 Schwerlast Laufrollen, 2 davon mit Feststeller
- **Steuerung Computron™ 8000 (optional)**
  - 10 programmierbare Garzyklen
  - Automatischer Schmelzyklus
  - Stand-by-Modus
  - Reinigungsmodus
  - Wassererkennungsalarm
  - Beladungsausgleich
  - Proportionalregelung
  - Optionale Aufforderung zur Filterung und benutzerdefinierte einstellbare Filterüberwachung
  - Mehrsprachige Digitalanzeige mit 16 Zeichen

### Steuerung Computron® 1000

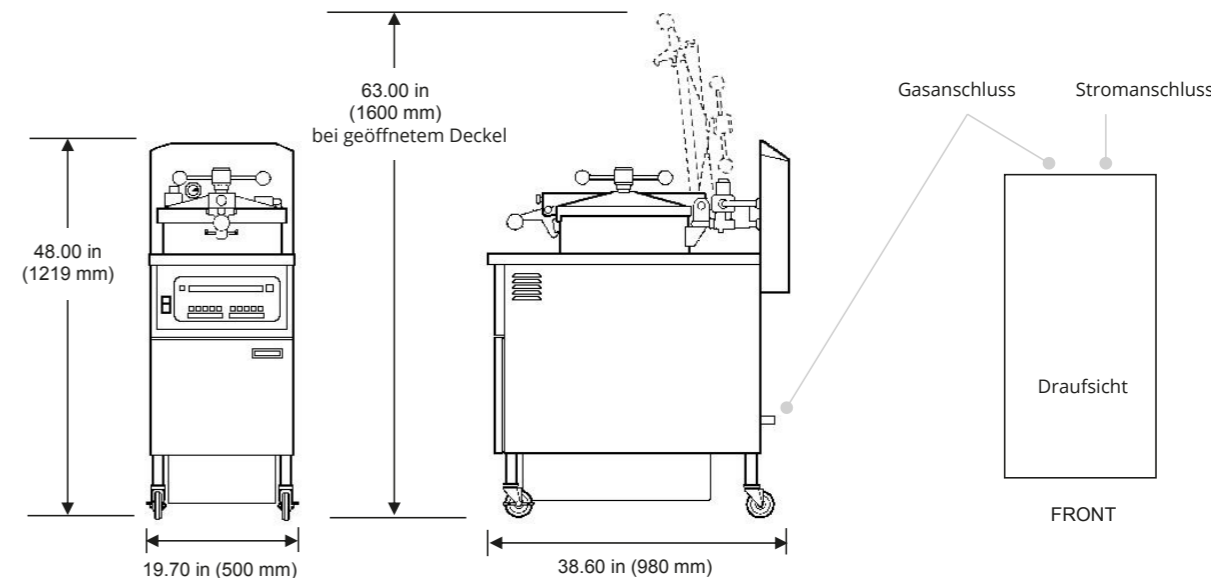
- ermöglicht die einfache und benutzerfreundliche Programmierung an einem digitalen Bedienfeld mit LED-Anzeige.

### Im Lieferumfang enthaltenes Zubehör

- Filtersieb mit üblichen Filtermedien
- (2 PHT-Filtergehäuse)

### Separat erhältliche Zubehörteile und Optionen

- Ölentsorgung über einen Direktanschluss
- Korb mit 3 Etagen
- Korbgriff mit Arretierung
- ganzer Korb und Griff
- Krümelwanne und Griff
- Filterspülschlauchkit
- Filterwannenwagen
- SuperSorb-Filtermatte



PFG 600	
<b>Maße</b>	
<b>Abmessungen</b>	
Breite:	500 mm
Tiefe:	980 mm
Höhe:	1219 mm
Höhe bei offenem Deckel:	1600 mm
<b>Verpackt</b>	
Länge:	686 mm
Tiefe:	1118 mm
Höhe:	1420 mm
Volumen:	1,1 m³
<b>Gewicht:</b>	168 kg
<b>Heizung (Erdgas oder Flüssiggas)</b>	
<b>Leistung</b>	21,1 kW
<b>Anzahl</b>	1
<b>Gesamtleistung</b>	21,1 kW

<b>Spannung</b>	230 V
<b>Phasen</b>	1
<b>Frequenz</b>	50 Hz
<b>Ampere</b>	2,5
<b>kW</b>	1,15
<b>Leitungen</b>	1 NPE

### Zertifizierungen



### Beschreibung:

Gasbetriebene Druckfritteuse, Modell Henny Penny PFG 600, 5,4 Kg Produktfassungsvermögen pro Beladung, mit integriertem Filterungssystem.

### Druck:

Betriebsdruck 0,82 Bar  
Einstellung des Sicherheitsventils 1,00 Bar

### Fassungsvermögen:

Produkt: 5,4 kg  
Öl: 22 L

### Erforderliche Abstände:

Oben: 381 mm bei geöffnetem Deckel  
Seiten: 152 mm für Luftstrom  
Hinten: 152 mm für Luftstrom  
Vorne: 762 mm zur Entnahme der Filterwanne

### Im Lieferumfang enthalten:

- Einfache digitale Steuerung **Computron™1000** ODER **Computron™ 8000 (gegen Aufpreis)** mit Programm- oder Handbetrieb, LEDDigitalanzeige, Ruhemodus und automatischer Schmelzyklus, Beladungsausgleich, Überwachung des Filtrationszustands und 7-Tage-Verlauf
- Frittierbecken aus widerstandsfähigem Edelstahl mit 7-jähriger Garantie

- farblich gekennzeichnete Verriegelungsspindel und Deckelverriegelungssystem zur Erzeugung und Aufrechterhaltung eines Drucks von 0,82 Bar in dem Frittierbecken
- 4 Schwerlast Laufrollen, 2 mit Feststeller
- Startpaket mit einer Grundausstattung an Filtermedien



## DRUCKFRITTEUSEN VELOCITY™-BAUREIHE PXE 100



Große Beladungsmengen werden gleichmäßiger gegart und die Handhabung ist dank des patentierten Hebeseystems mit Gewichtsausgleich deutlich einfacher.

Henny Penny hat das professionelle Druckfrittieren vor über 50 Jahren eingeführt. Druckfrittierte Nahrungsmittel nehmen weniger Öl auf. Außerdem bleiben ihre natürlichen Säfte und ihr natürlicher Geschmack besser erhalten. Des Weiteren werden die Nahrungsmittel beim Druckfrittieren schneller und mit niedrigeren Temperaturen gegart. Gegenwärtig führt Henny Penny mit den Druckfritteusen der Velocity-Baureihe eine neue Generation von Innovationen ein. Mit diesen Geräten können Sie nicht nur die Produktqualität verbessern, sondern auch die Gesamtbetriebskosten senken. Die Velocity-Baureihe eignet sich zum Garen derselben großen Menge (11 kg, Spitzenwert bei vergleichbaren Geräten) frischer Hähnchen (8 Stück) pro Beladung wie die Vorgängermodelle, aber mit 25 % weniger Öl! Weniger Öl im Frittierbecken ist gleichbedeutend

mit schnellerer Temperaturerholung und höheren Energieeinsparungen. Aber das ist nur der Anfang. Ein vollautomatisches Filterungssystem wäscht das Öl nach jedem Garzyklus in etwa der Zeit, in der das Gerät neu beladen wird. Dank der automatischen Ölnachfüllung müssen sich die Mitarbeiter nicht um das Nachfüllen von heißem Öl kümmern. Die Produktqualität verbessert sich, da das Produkt stets in der richtigen Ölmenge gegart wird. Aufgrund der geringeren Ölmenge, häufigen automatischen Filterung und automatischen Ölnachfüllung kann die Nutzungszeit des Öls bei den Druckfritteusen der Velocity- Baureihe im Vergleich zu unserem großen Vorgängermodell um 300 % verlängert werden. Der Zustand der Druckverriegelung wird im Display angezeigt. Die niedrigere Arbeitsfläche trägt zur ergonomischen Gestaltung bei. Die nächste Generation der berührungsempfindlichen Bedienoberfläche enthält ein intuitiv bedienbares Menü und kann auf 160 Produkte erweitert werden.

### Standardmerkmale:

- Kleineres Frittierbecken zum Garen mit 25 % weniger Öl
- Schnelle automatische Filterung nach jeder Beladung zur Verlängerung der Nutzungsdauer des Öls, Produktivitätssteigerung und Beschleunigung von Arbeitsabläufen
- Automatische Ölnachfüllung hält das Öl länger frisch, dadurch gleichmäßige Produktqualität
- Verbaute Komponenten und abgerundete Ecken zur Erleichterung der Reinigung
- Leistungsfähige Heizungen zum schnellen Aufheizen und Energieeinsparung
- Erweiterter Überhitzungsschutz
- Patentiertes Deckelhebeseystem mit Gegengewicht ermöglicht Einhandbetrieb
- Automatische Druckverriegelung während des Garzyklus
- Zustandsüberwachung der Druckverriegelung

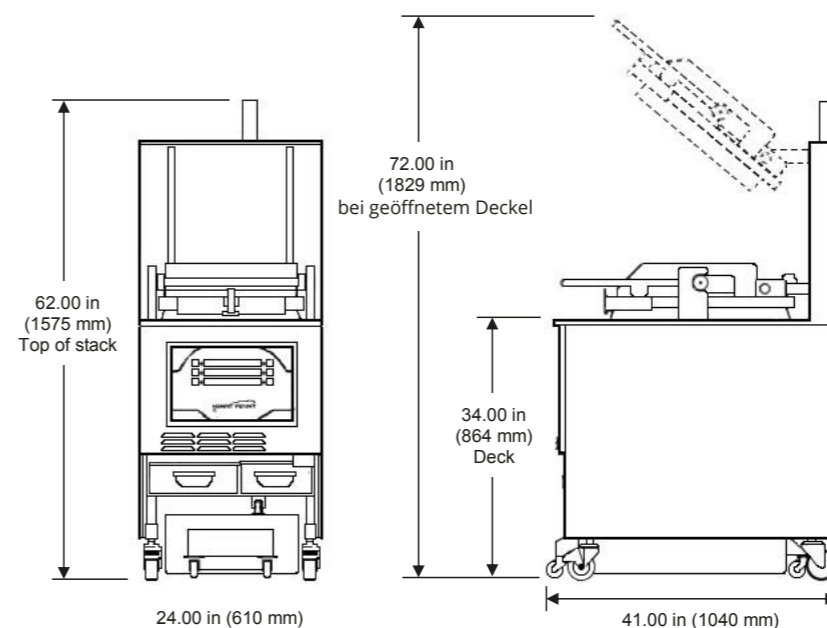
- Vollständig wärmeisoliertes Frittierbecken – dadurch energieeffizienter Betrieb
- **Steuerung der nächsten Generation:**
  - Dreizeilige digitale Menüanzeige mit berührungsempfindlichen Tasten
  - 50 programmierbare Produkte, auf 160 erweiterbar
  - USB-Anschluss zur Übertragung von Produktdaten
  - Größerer Speicher zur Protokollierung der Aktivitäten, Erzeugung von Berichten und Diagnosen
  - Automatischer Einschaltablauf mit automatischem Schmelzyklus, Ölverwirbelungs-, Nachfüll-, Ölzirkulations und Stand-by-Modus
  - Überwachung der Druckverriegelung, Zustands- und Alarmanzeige
  - Wassererkennungsalarm
  - Beladungsabhängiger Kochzeitausgleich
  - Proportionalregelung der Heizungsimpulse

### Im Lieferumfang enthaltenes Zubehör:

- Beladungswagen und Abdeckungsgestell
- 4 Drahtkörbe und Korbgriff
- Ablasswanne mit Schnellanschluss
- Großer Krümel fänger
- Filtersieb mit Schnellanschluss
- 2 Filtersieblaschen mit Griffen
- 100 PHT-Filter
- Reinigungskit
- Robustes Frittierbecken aus rostfreiem Stahl mit 7-jähriger Garantie
- 4 Schwerlast Laufrollen, 2 mit Feststeller

### Separat erhältliche Optionen und Zubehörteile:

- Ölentorgungssystem mit Entsorgungsanschlüssen vorn und hinten
- Zusatzkörbe oder halbe Gestelle
- 23-kg-Ölentorgungswagen ODS 300



PXE 100	
<b>Maße</b>	
<b>Abmessungen</b>	
Breite:	610 mm
Tiefe:	1040 mm
Höhe:	1575 mm
Höhe bei offenem Deckel:	1829 mm
<b>Verpackt</b>	
Länge:	762 mm
Tiefe:	1143 mm
Höhe:	1651 mm
Volumen:	1,44 m³
<b>Gewicht:</b>	398 kg
<b>Tauchheizungen</b>	
<b>Leistung</b>	4,25 kW
<b>Anzahl</b>	4
<b>Gesamtleistung</b>	17,00 kW

<b>Spannung</b>	380/400 V
<b>Phasen</b>	3
<b>Frequenz</b>	50/60 Hz
<b>Ampere</b>	25,8
<b>kW</b>	17,0
<b>Leitungen</b>	3 NPE

### Zertifizierungen



### Beschreibung:

Große elektrische Henny-Penny-Druckfritteuse, Velocity-Baureihe, Modell PXE 100, zum Frittieren von 11 kg bzw. 8 Hähnchen pro Beladung in 38 l Öl.

### Druck:

Betriebsdruck 0,82 Bar  
Einstellung des Sicherheitsventils 1,00 Bar

### Fassungsvermögen:

Produkt: 11 kg  
Öl: 38 L

### Erforderliche Abstände:

Oben: 152 mm bei geöffnetem Deckel  
Seiten: 152 mm für Luftstrom  
Hinten: 152 mm für Luftstrom  
Vorne: 965 mm zur Entnahme der Filterwanne

### Im Lieferumfang enthalten:

- Automatische Filterung
- Automatische Ölnachfüllung
- Steuerung der nächsten Generation mit 50 programmierbaren und auf 160 erweiterbaren Garzyklen, dreizeilige digitale Menüanzeige, Druckverriegelungszustand, USB-Anschluss, automatischer Einschaltablauf und umfangreiche Anzahl von Betriebsarten zum Energie- und Ölmanagement
- Patentiertes Deckelhebeseystem mit Gegengewicht
- Druckverriegelung zur Abdichtung der Garkammer sowie Erzeugung und Aufrechterhaltung eines Drucks von 0,82 Bar
- Fugenlose Arbeitsfläche aus Edelstahl
- Frittierbecken aus widerstandsfähigem rostfreiem Stahl mit 7-jähriger Garantie
- Ölwanne mit 4 Laufrollen, großer Krümel fänger, Filtersieb mit Schnellanschluss und Feststellsystem mit Sensorwarnung, wenn die Wanne nicht ordnungsgemäß arretiert ist
- 4 Schwerlast Laufrollen, 2 mit Feststeller
- Beladungswagen mit 4 halben Körben, 1 Abdeckungsgestell und Korbgriff
- Reinigungskit



## WARMHALTESCHRÄNKE UND -VITRINEN KURZÜBERSICHT

Wichtig bei allen Warmhalteschränken und -Vitrinen

- Robuste Konstruktion aus Edelstahl der 300er-Serie
- Seitenwände, Türen und Steuermodul vollisoliert
- Hitzebeständige Abdichtung der Türen und Einschübe

### Standardgeräte:

- HHC 990-980 Serie SmartHold
- HHC 900 Serie für konventionell beheizte Warmhaltung
- Zwei hochleistungsfähige Lüftungsmotoren und belüftete Seitenfächer für gleichmäßigen Luftstrom
- Herausnehmbare Luftkanäle für einfache Reinigung
- Magnetische Türverriegelung mit hochbelastbarer beschichteter Scharniere
- Selbstschließende Tür mit über 90°-Öffnungswinkel zum einfachen Einschub
- Teilweise Herausnahme von Backblechen zur bequemen Produktauswahl
- Robuste 5-Zoll-Rollen, arretierbar

### Mehrzweck-Warmhalteschublade:

- Kompakte Multifunktionseinschübe und modulare Konfigurationen mit Blechen aus hitzebeständigem Thermoplast, aus einem Stück gepresst
- Einschübe MP 941 mit einem Bedienfeld bis zu 4 Elementen pro Reihe bestellbar
- Einschübe können gestapelt oder unter der Theke gelagert werden

### Bunwärmer:

- Mit angebautem Steuermodul
- Gleichmäßige Konvektionsheizung
- Kratzfeste Acryl-Schiebetüren

## Wärme- und Feuchtsteuerung

### SmartHold® - automatische Feuchtsteuerung

- 10% bis 90% relative Feuchtigkeit auswählen und halten
- Konstante, optimale Feuchtigkeit durch ein automatisches Sensor-Feedback-System
- Niedriger Temperaturbereich mit Gärfunktion

### Count-Down-Timer programmierbar

- Zeit- und Temperatureinstellung separat pro Einschub
- Die verbleibende Zeit pro Einschub wird inkl. Alarmsignal angezeigt

### Präzise Thermostatregelung

- Elektromechanisch mit Thermometer
- Programmierbares Digital-Bedienfeld mit LED-Anzeige

## Vielseitig und flexibel

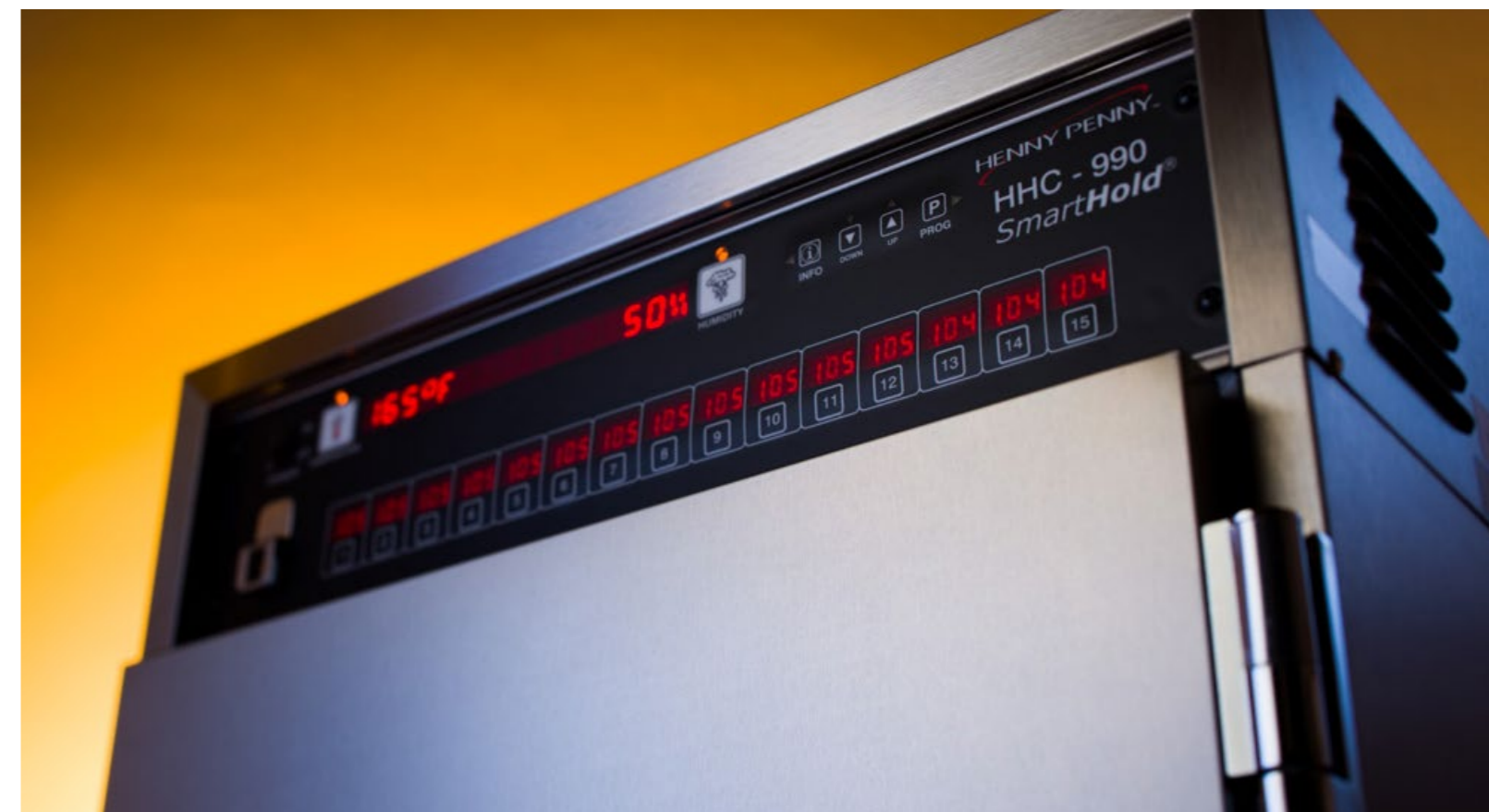
Wählen Sie die richtigen Holding Cabinets mit entsprechenden Funktionen und steigern Sie die Produktivität in Ihrer Küche.

- Trockenbetrieb / mit Befeuchtung
- Ganze Größe oder geteilt, gestapelt oder als Arbeitsplatte
- Design mit Durchreiche, Glastüren, aufklappbare Frontplatten
- Modulare Elemente zum Stapeln oder Aufstellen
- SmartHold = Gär- und Warmhaltefunktion in einem Gerät

## Energiemanagement

Warmhalten ist energiesparender als Kochen! Längere Haltezeiten sorgen dafür, dass qualitativ hochwertige Produkte serviert UND dabei Energie gespart wird.

- Isolierte Platten, fester Türverschluss mit Abdichtung
- Regelbarer Präzisionsthermostat und Feuchtsteuerung





**990-Serie SmartHold®**

Hält praktisch alle Menüprodukte über einen längeren Zeitraum warm, ohne dass Frische, Geschmack und Aussehen sich verändern

- Relative Feuchtigkeit von 10% bis 90% -automatisch gemessen und konstant bereitgestellt
- Gär- und Warmhaltefunktion in einem Gerät (990-Serie)

**900-Serie Beheiztes Warmhalten**

Das Arbeitstier der Produktlinie

- Vielseitige Auswahl bei Funktionen und Feuchtigkeit
- Robust, gut isoliert, energiesparend
- Perfekt für große Portionen von Brathähnchenteilen

**Mehrzweck-Warmhalte-Schublade**

Ein kompaktes Element mit Arbeitsplatte, das eine Vielzahl beliebter Produkte für den sofortigen Gebrauch bereithält

- Konfigurationen mit mehreren Einschüben für verschiedene Produkte
- Modularartig verwendbar in diversen Konfigurationen Perfekt für große Portionen von Brathähnchenteilen

**Warmhaltevitrienen**

Die feuchtigkeitsgeregelten Thekenwarmhaltevitrine sind speziell für die Ausgabe und Präsentation von warmen Speisen am Point of Sale in der Systemgastronomie konzipiert

- Ein und zweistöckige Versionen
- Erhältlich in zwei Längen: 3- oder 5-Einlegebleche-Kapazität.
- Beleuchtung für eine ansprechende Speisepräsentation.

Modell	Größe	Kapazität	Temp °C	Feuchtigkeit	Steuerung
HHC 990	Ganz	10/13/15 Fächer	Normal 71-99 Gärfunktion 27-60	Activ EIN/AUS 10%-90% Wasserschale	SmartHold
HHC 993	Geteilt	5 Fächer			
HHC 992	Gestapelt	10 Fächer			
HHC 980	Ganz	10 Fächer	60-99	Activ EIN/AUS 10%-90% Autom. Wasserbefüllung	SimpleHold
HHC 900	Ganz	13 Fächer	71-99	Passiv Wasserschale optional	
HHC 900	Ganz				
HHC 903	Geteilt	5 Fächer			
HHC 902	Gestapelt	10 Fächer	60-132	Passiv	Digital-temperatur
MPC 554	Theke	14 Einschübe			
MPC 22	Theke	4 Einschübe			
MPC 1L	Modular	1 Einschub	71-99	Passive Lüftung	Digital-temperatur
MP 941	Theke bis 4 pro Reihe	1 Einschub			
HCW-3	1 Ebene	3 Fächer	60-93	Passiv	Digital-temperatur
HCS-5	2 Ebenen	5 Fächer			
HCW - 5	1 Ebene	5 Fächer			
HCW - 8	2 Ebenen	8 Fächer			
CW 114	1 Ebene	4 Fächer			
CW 216	2 Ebenen	6 Fächer			

# WARMHALTESCHRANK HC 5 / SHC 10

Optional mit LED Beleuchtung



Beheizter Warmhalteschrank HC 5 in halber Größe

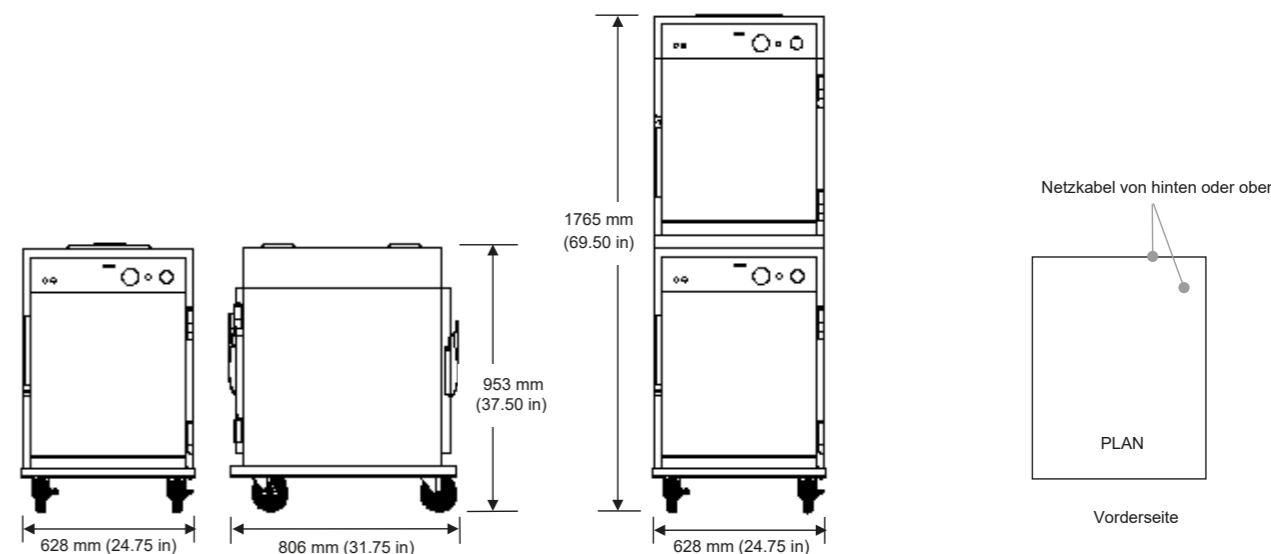


Links: SHC 10 gestapelt aus zwei HC 5 Einheiten. Gestapelte Modelle werden im Werk komplett montiert.

Unten: LED-Beleuchtungsoption für Glastürschränke

Henny Penny Warmhalteschränke wurden entwickelt, um heiße Speisen vor dem Servieren in hoher Qualität warm zu halten. Diese Warmhalteschränke wurden ursprünglich entwickelt, um große Mengen an druckfrittierten Hähnchenfleisch über einen langen Zeitraum aufzubewahren, ohne die Frische oder die Qualität zu beeinträchtigen. Der Schlüssel ist eine gleichmäßige Erwärmung und konstante Zirkulation der Luft. Doppelte Ventilatoren und belüftete Seitengestelle sorgen dafür, dass die heiße, feuchte Luft gleichmäßig im Schrank zirkuliert. Dies trägt dazu bei, dass praktisch jede Mahlzeit bis zum Servieren heiß und schmackhaft bleibt und führt zu einer höheren Lebensmittelqualität mit weniger Abfall während des Tages. Henny Penny Warmhalteschränke verbessern auch die Geräte- und Personalauslastung. Mit der richtigen Warmhaltefunktion können Restaurant Betreiber vor Spitzenzeiten in großen Mengen kochen und Mahlzeiten direkt aus dem Warmhalteschrank servieren. Der HC 5 ist ein mobiler, beheizter

Warmhalteschrank in halber Größe, der eine hervorragende Temperaturkontrolle bei geringeren Mengen und Kosten bietet. Er kann wie der SHC 10 gestapelt werden, um die Kapazität auf der gleichen Grundfläche zu verdoppeln, mit der Vielseitigkeit von zwei völlig separaten Warmhalteumgebungen und Steuerungssystemen. Dank des vollständig isolierten Schrankes und der dicht schließenden Tür genießen Sie die Vorteile einer qualitativ hochwertigen Lagerung bei sehr geringem Energieverbrauch. Viele Betreiber sehen eine Netto-Reduzierung der gesamten Energiekosten in der Küche. Mehrere Einschubfächer, selbstschließende Tür und Magnetverschlüsse tragen zu einem komfortablen Arbeitsablauf und Energieeinsparungen bei. 5 Einlegebleche können mit der verfügbaren Count-Down-Timer-Steuerung separat zeitgesteuert werden. Schränke, die mit Glastüren bestellt werden, haben jetzt die Option einer eingebauten LED-Beleuchtung, um das Lebensmittelprodukt zu beleuchten.



	HC 5	SHC 10
<b>Maße</b>		
<b>Abmessungen</b>		
Breite:	628 mm	628 mm
Tiefe:	806 mm	806 mm
Höhe:	953 mm	1765 mm
<b>Verpackt</b>		
Länge:	1000 mm	1900 mm
Tiefe:	900 mm	900 mm
Höhe:	790 mm	880 mm
Volumen:	0,7 m³	1,6 m³
<b>Gewicht:</b>	93 kg	190 kg
<b>Kapazität</b>		
normal große Einlegebleche 457 x 660 mm		
<b>Anzahl</b>	5 Einlegebleche	10 Einlegebleche

**Zertifizierungen**



**Erforderliche Abstände:**  
nicht notwendig

**Hitze**  
Thermostat 71°- 99°C (160°- 210°F)

**Feuchtigkeit**  
Optionale Wasserwanne 3.8 L (1.0 gal)

**Standardmerkmale:**

- Wahlweise Countdown-Timer-Steuerung oder elektro-mechanische Steuerung
- Die Countdown-Timer-Steuerung bietet 5 unabhängige programmierbare Timer mit:
  - Ein-Schalter-Start/Stop/ Abbruch, manuelle Überbrückung und Power-Out-Speicher
  - Konstante digitale Temperaturanzeige
  - Separate Betriebszeit- und Temperatursollwerte
  - Timer-Alarmsignal
  - Kalibrierung der Lebensmittelfühler
- Elektromechanische Steuerung mit Thermostat-Heizungsregelung, Zeigerthermometer, ON/OFF und Zyklus-Temperaturanzeige

- Zwei Hochleistungs-Gebälsemotoren
- Belüftete Seitenablagen
- Vollständig isolierte Tür, Seitenwände und Steuermodul
- Vollständig umlaufende Türdichtung
- Teilweise abnehmbare Wanne für bequemes Be- und Entladen
- Selbstschließende, abhebbare Tür bleibt über 90 Grad hinaus offen
- Magnetische Türverriegelung und hochbelastbare, beschichtete Scharniere
- Abnehmbare Luftkanäle für einfache Reinigung
- Konstruktion aus rostfreiem Stahl für einfache Reinigung und lange Lebensdauer
- 4 Rollen 127 mm (5 in), 2 mit Feststeller

**Mögliche Konfigurationen:**

- Einheit
  - HC5
  - SHC 10 gestapelt
- Steuerung
  - 5 CDT Computer
  - Elektro-mechanische Regelung
- Türanschlag
  - Rechts
  - Links
- Version
  - Durchreiche
  - Solide Rückseite
- Tür
  - Rostfreier Stahl
  - Glas
- Optionen
  - Große Wasserwanne aus Edelstahl
  - LED-Beleuchtung: 2 oder 4 Lichter (nur Glastür)

	Spannung	Phasen	Frequenz	kW	Ampere	Leitungen*
<b>CDT- Steuerung</b>	240 V	1	50/60 hz	1,59	6,6	2+G
<b>Elektro-mechanische Steuerung</b>	240 V	1	50/60 hz	1,61	6,7	2+G

\*Bei Geräten, die ohne Netzkabel und Stecker geliefert werden, müssen Netzkabel und Stecker vor Ort von einem qualifizierten Elektriker installiert werden.

**Beschreibung:**

Henny Penny-Aufbewahrungsschrank Modell HC 5 in halber Größe oder SHC 10, der so ausgelegt ist, dass heiße Lebensmittel über einen längeren Zeitraum bei sicheren Temperaturen in gutem Zustand gehalten werden. Wenn zwei HC 5-Einheiten gestapelt bestellt werden, um den SHC 10 zu bilden, muss jeder Schrank gleich konfiguriert werden. Jede Einheit enthält folgendes:

- 5 Countdown-Timer oder elektromechanische Steuerungen
- für 5 Einlegebleche in voller Größe
- Durchgängige Edelstahlkonstruktion
- Hochleistungs-Gebälsemotoren und belüfteten Seitenablagen
- Rund um laufende Türdichtung, vollisolierte Seitenwände und Steuermodul
- 4 Schwerlastrollen, 2 mit Feststeller

# WARMHALTESCHRANK HC 15

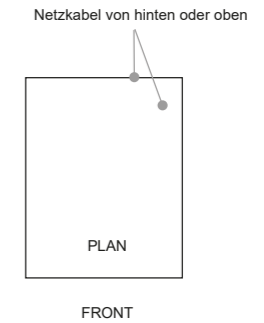
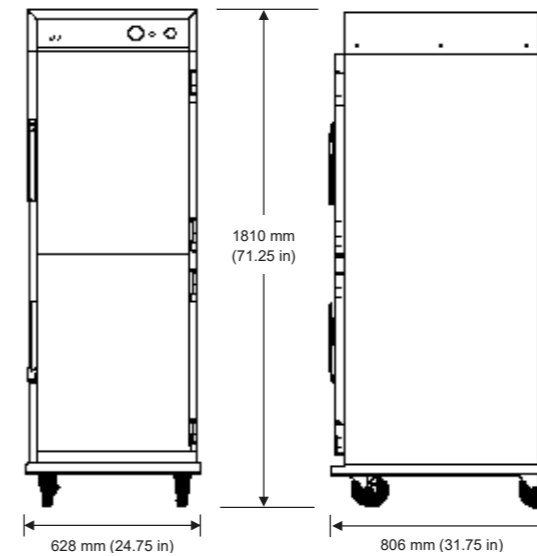
## Optional mit LED Beleuchtung



HC 15 beheizter Warmhalteschrank in voller Größe, dargestellt mit elektromechanischer Steuerung

Henny Penny Warmhalteschränke wurden entwickelt, um heiße Speisen vor dem Servieren sicher und appetitlich zu halten. Dieser Warmhalteschrank in voller Größe wurde ursprünglich entwickelt, um große Mengen an druckgefrorenem Hähnchenfleisch über einen langen Zeitraum aufzubewahren, ohne die Frische oder Präsentation zu beeinträchtigen. Der Schlüssel ist gleichmäßige Erwärmung und konstante Zirkulation. Zwei Ventilatoren und belüftete Seitengestelle sorgen für eine gleichmäßige Zirkulation der heißen, feuchten Luft im gesamten Schrank. Dies trägt dazu bei, dass praktisch jedes Menü bis zum Servieren heiß und schmackhaft bleibt und führt zu einer höheren Qualität der Speisen bei weniger Abfall während des Tages. Henny Penny Warmhalteschränke verbessern auch die Geräte- und Personalauslastung. Mit der richtigen Warmhaltefunktion können Restaurant Betreiber vor Spitzenzeiten in großen Mengen kochen und Servicekisten direkt aus dem Warmhalteschrank servieren.

Der HC 15 ist ein mobiler, beheizter Warmhalteschrank in voller Größe und mit hohem Volumen, mit zwei Türen und einem einzigen Bedienfeld. Mit der verfügbaren Count-Down-Timer-Steuerung können Sie individuelle Haltezeiten für verschiedene Artikel programmieren. Die gut sichtbare Anzeige der Haltezeit und das Timer-Alarmsignal ermöglichen es den Mitarbeitern, die Haltezeit zu überwachen, während sie andere Aufgaben erledigen. Dank des vollständig isolierten Gehäuses und der dicht schließenden Türen genießen Sie die Vorteile einer qualitativ hochwertigen Aufbewahrung bei sehr geringem Energieverbrauch. Viele Betreiber sehen eine Netto-Reduzierung der gesamten Energiekosten in der Küche. Die teilweise Entnahme der Schalen, die selbstschließende Tür und die Magnetverschlüsse tragen zu einem bequemen Arbeitsablauf und zu Energieeinsparungen bei.



HC 15	
Maße	
<b>Abmessungen</b>	
Breite:	628 mm
Tiefe:	806 mm
Höhe:	1810 mm
<b>Verpackt</b>	
Länge:	1900 mm
Tiefe:	900 mm
Höhe:	790 mm
Volumen:	1,35 m³
<b>Gewicht:</b>	190 kg
Kapazität	
normal große Einlegebleche	457 x 660 mm
<b>Anzahl</b>	15 Einlegebleche



**Zertifizierungen**  
TÜV GS S CE

**Erforderliche Abstände:**  
nicht notwendig

**Hitze**  
Thermostat 71°- 99°C (160°- 210°F)

**Feuchtigkeit**  
Optionale Wasserwanne 3.8 L (1.0 gal)

**Standardmerkmale:**

- Wahlweise Countdown-Timer-Steuerung oder elektro-mechanische Steuerung
- Die Countdown-Timer-Steuerung bietet 13 unabhängige programmierbare Timer mit:
  - Ein-Schalter-Start/Stop/Abbruch, manuelle Überbrückung und Power-Out-Speicher
  - Konstante digitale Temperaturanzeige
  - Separate Betriebszeit- und Temperatursollwert-Timer-Alarmsignal
  - Kalibrierung der Lebensmittelfühler
- Elektromechanische Steuerung mit Thermostat-Heizungsregelung, Zeigerthermometer, ON/OFF und Zyklus-Temperaturanzeige
- Zwei Hochleistungs-Gebläsemotoren
- Belüftete Seitenablagen
- Vollständig isolierte Tür, Seitenwände und Steuermodul
- Vollständig umlaufende Türdichtung
- Teilweise abnehmbare Wanne für bequemes Be- und Entladen
- Selbstschließende, abhebbare Tür bleibt über 90 Grad hinaus offen
- Magnetische Türverriegelung und hochbelastbare, beschichtete Scharniere
- Abnehmbare Luftkanäle für einfache Reinigung
- Konstruktion aus rostfreiem Stahl für einfache Reinigung und lange Lebensdauer
- 4 Rollen 127 mm (5 in), 2 mit Feststeller

**Mögliche Konfigurationen:**

- Einheit
  - 13 CDT Computer
  - Electro-mechanische Regelung
- Türanschlag
  - Rechts
  - Links
- Version
  - Durchreiche
  - Solide Rückseite
- Tür
  - Rostfreier Stahl
  - Glas
- Optionen
  - Große Wasserwanne aus Edelstahl

	Spannung	Phasen	Frequenz	kW	Ampere	Leitungen*
<b>CDT- Steuerung</b>	240 V	1	50/60 hz	1,59	6,6	2+G
<b>Elektro-mechanische Steuerung</b>	240 V	1	50/60 hz	1,61	6,7	2+G

\*Bei Geräten, die ohne Netzkabel und Stecker geliefert werden, müssen Netzkabel und Stecker vor Ort von einem qualifizierten Elektriker installiert werden.

**Beschreibung:**

Henny Penny Wärmeschrank Modell HC 15 in voller Größe, der so ausgelegt ist, dass heiße Lebensmittel über einen längeren Zeitraum bei sicheren Temperaturen in gutem Zustand gehalten werden. Jede Einheit enthält folgendes:

- 13 Countdown-Timer-Steuerung oder elektromechanische Steuerung
- Einschubschienen für 15 Full-Size-Bleche
- Komplett aus Edelstahl gefertigt
- Volle Schrankumwälzung mit zwei leistungsstarken Gebläsemotoren und belüfteten Seitenablagen
- Perimetrische Türdichtung, vollständig isolierte Seitenwände und Steuermodul
- 4 Schwerlastrollen, 2 mit Feststeller

## WARMHALTESCHRANK HHC 903 / HHC 902



Oben: HHC 903 halbgroßer beheizter Warmhalteschrank mit CDT-Steuerung



Rechts: HHC 902 gestapelt aus zwei HHC 903 Einheiten. Gestapelte Modelle werden im Werk komplett montiert.

Henny Penny Warmhalteschränke schaffen und erhalten ideale Bedingungen für das Warmhalten einer Vielzahl von heißen Speisen über längere Zeiträume vor dem Servieren. Die Warmhalteschränke der Serie 900 wurden entwickelt, um große Mengen an druckfrittiertem Hähnchenfleisch über lange Zeiträume zu halten, ohne dass die Frische oder die Präsentation darunter leiden. Der Schlüssel ist eine gleichmäßige Erwärmung und konstante Zirkulation. Doppelte Ventilatoren und belüftete Seitengestelle sorgen dafür, dass die heiße, feuchte Luft gleichmäßig im Schrank zirkuliert. Dies trägt dazu bei, dass praktisch jedes Menü bis zum Servieren heiß und schmackhaft bleibt und führt zu einer höheren Qualität der Speisen bei weniger Abfall während des Tages.

Henny Penny Warmhalteschränke verbessern auch die Geräte- und Personalauslastung. Mit der richtigen Warmhaltefunktion können Restaurantbetreiber vor Spitzenzeiten in großen Mengen kochen und Mahlzeiten direkt aus dem Warmhalteschrank anbieten.

Der HHC 903 ist ein mobiler, beheizter Warmhalteschrank in halber Größe, der hervorragende Warmhalteleistung bei geringerem Volumen und geringeren Kosten bietet. Er kann wie der HHC 902 gestapelt werden, um Ihre Warmhaltekapazität auf der gleichen Grundfläche zu verdoppeln und die Vielseitigkeit von zwei völlig separaten Warmhalteumgebungen und Bestückungen zu bieten. Dank des vollständig isolierten Schrankes und der dicht schließenden Tür genießen Sie die Vorteile einer qualitativ hochwertigen Warmhaltung bei sehr geringem Energieverbrauch. Viele Betreiber sehen eine Netto-Reduzierung der gesamten Energiekosten in der Küche.

Verschiedene Einlegebleche, selbstschließende Tür und Magnetverschlüsse tragen zu einem komfortablen Arbeitsablauf und Energieeinsparungen bei. Zeitsteuerung für 5 Einlegebleche separat mit dem Countdown-Timer (CDT) Steuerung

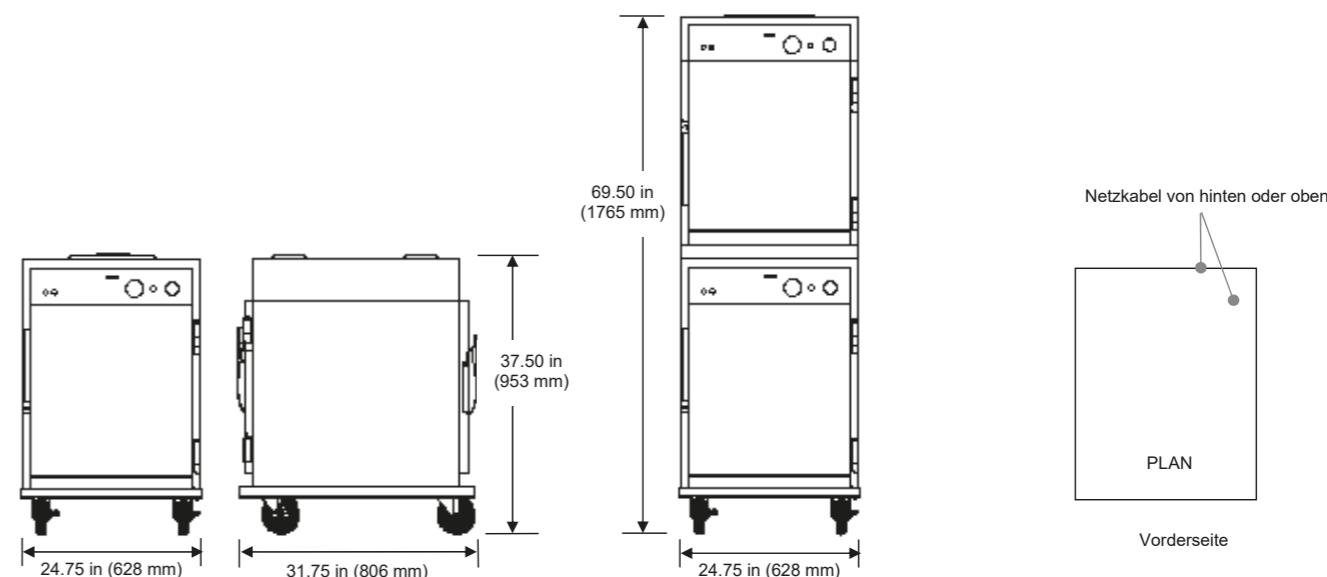
### Standardmerkmale:

- Wahlweise Countdown-Timer- Steuerung oder elektro-mechanische Steuerung
- Die Countdown-Timer-Steuerung bietet 5 unabhängige programmierbare Timer mit:
- Ein-Schalter-Start/Stop/Abbruch, manuelle Überbrückung und Power-Out-Speicher
- Konstante digitale Temperaturanzeige
- Getrennte Betriebszeit- und Temperatursollwerte
- Timer-Alarmsignal
- Kalibrierung der Lebensmittelsonde
- Elektromechanische Steuerung mit Thermostat-Heizungsregelung, Zeigerthermometer, ON/OFF und Zyklustemperaturanzeige

- Zwei Hochleistungs-Gebläsemotoren
- Belüftete Seitenablagen
- Vollständig isolierte Türen, Seitenwände und Steuermodul
- Vollständig umlaufende Türdichtung
- Teilweise abnehmbare Wanne für bequemes Be- und Entladen
- Selbstschließende, abhebbare Türen bleiben über 90 Grad hinaus offen
- Magnetische Türverriegelung und hochbelastbare, beschichtete Scharniere
- Abnehmbare Luftkanäle für einfache Reinigung
- Edelstahlkonstruktion für einfache Reinigung und lange Lebensdauer
- 4 Rollen mit 127 mm (5 Zoll), 2 mit Feststeller

### Mögliche Konfigurationen:

- Einheit
  - HHC 903
  - HHC 902 gestapelt
- Steuerung
  - 5 CDT Computer
  - Elektro-mechanische Regelung
- Türanschlag
  - Rechts
  - Links
- Version
  - Durchreiche
  - Geschlossene Rückseite
- Tür
  - Rostfreier Stahl
  - Glas
- Optionen
  - Große Wasserwanne aus Edelstahl



	HHC 903	HHC 902
<b>Maße</b>		
<b>Abmessungen</b>		
Breite:	628 mm	628 mm
Tiefe:	806 mm	806 mm
Höhe:	953 mm	1765 mm
<b>Verpackt</b>		
Länge:	1000 mm	1900 mm
Tiefe:	900 mm	900 mm
Höhe:	790 mm	880 mm
Volumen:	0,7 m <sup>3</sup>	1,6 m <sup>3</sup>
<b>Gewicht:</b>	93 kg	190 kg
<b>Kapazität</b>		
normal große Einlegebleche 457 x 660 mm		
<b>Anzahl</b>	5 Einlegebleche	10 Einlegebleche

**Erforderliche Abstände:**  
nicht notwendig

**Hitze:**  
Thermostat 71°- 99°C  
(160°- 210°F)

**Feuchtigkeit:**  
Optionale Wasserwanne  
3.8 L (1.0 gal)

**Spezifikationen:**  
Henny Penny Warmhalteschrank, Modell HHC 903 in halber Größe oder HHC 902 gestapelt, der dafür ausgelegt ist, heiße Speisen über einen langen Zeitraum in sehr guter Qualität bei sicheren Temperaturen warm zu halten. Wenn zwei HHC 903 Einheiten gestapelt bestellt werden, um die HHC 902 zu bilden, muss jeder Schrank gleich konfiguriert sein. Jede Einheit enthält folgendes:

<b>CDT Steuerung</b>					
Volt	Phase	Hertz	kW	Ampere	Leitungen
100	1	50/60	1,45	14,5	2+G
120	1	50/60	1,59	13,2	2+G
208	1	60	1,59	7,6	2+G
230	1	50	1,50	6,5	1NG
240	1	50/60	1,59	6,6	2+G

<b>Elektro-mechanische Steuerung</b>					
Volt	Phase	Hertz	kW	Ampere	Leitungen
100	1	50/60	1,45	14,5	2+G
230	1	50	1,50	6,5	1NG

Bei Geräten, die ohne Netzkabel und Stecker geliefert werden, müssen Netzkabel und Stecker vor Ort von einem qualifizierten Elektriker installiert werden.

### Zertifizierungen



- 5x Countdown-Timer-Steuerung oder elektro-mechanische Steuerung
- Einschubschienen für 5 Einlegebleche in voller Größe im Abstand von 95 mm (3,75 Zoll)
- Durchgängige Konstruktion aus 300er-Edelstahl
- Volle Luftumwälzung mit zwei leistungsstarken Gebläsemotoren und belüfteten Seitenablagen
- Rundum laufende Türdichtung, vollständig isolierte Seitenwände und Steuermodul
- 4 Schwerlastrollen, 2 mit Feststeller

## SMARTHOLD® WARMHALTESCHRANK HHC 980 mit automatischer Feuchtigkeitsregelung



HHC 980 SmartHold Warmhalteschrank in voller Größe mit automatischer Feuchtigkeitsregelung

Die Warmhalteschränke SmartHold mit Luftfeuchteregeung von Henny Penny schaffen und erhalten ideale Bedingungen für das Warmhalten einer Vielzahl von heißen Speisen über längere Zeiträume vor dem Servieren.

Das patentierte automatische Feuchtigkeitsregelungssystem von SmartHold verbindet die Wärme der Wasserwanne mit den Ventilatoren und der Belüftung. Dieser geschlossene Regelkreis misst automatisch die Luftfeuchtigkeit und hält sie in 1-Prozentschritten von 10 % bis 90 % relativer Luftfeuchtigkeit aufrecht.

Mit dieser präzisen Feuchtigkeitsregelung können Betreiber praktisch jede Art von Lebensmitteln für außergewöhnlich lange Zeiträume aufbewahren, ohne dass die Frische oder die Präsentation beeinträchtigt wird. Dies führt zu einer höheren Lebensmittelqualität und weniger Abfall während des Tages.

Längere Haltezeiten geben Ihnen die Möglichkeit, in den Nebenzeiten größere Mengen zu kochen und trotzdem

köstliche Lebensmittel zu servieren, die aussehen und schmecken, als wären sie frisch zubereitet. Traditionelle „schwer zu haltende“ Produkte wie Pizza können doppelt so lange gehalten werden wie in den meisten Warmhalteschränken. Der SmartHold HHC 980 gibt Ihnen die Möglichkeit, Speisen bei niedrigeren Temperaturen zu halten - bis zu 60 °C. (60°C). Ideal für empfindliche Produkte wie gebackenen Fisch, Eier, gebackene Kartoffeln und Reis. Mit der automatischen Nachfüllfunktion ist immer genug Wasser im Tank. Das vollständig isolierte Gehäuse und die dicht schließenden Türen tragen zu einem energieeffizienten Betrieb bei. Die reaktionsschnelle Feuchtigkeitsregelung hilft, die Luftfeuchtigkeit und die Lebensmittelqualität während des Betriebs präzise zu halten. Selbstschließende Türen sorgen für einen effizienteren Arbeitsablauf. Die Bediener können zwischen zwei verschiedenen Regalführungsarten wählen, um sie besser an ihre Anwendung anzupassen.

### Standardmerkmale:

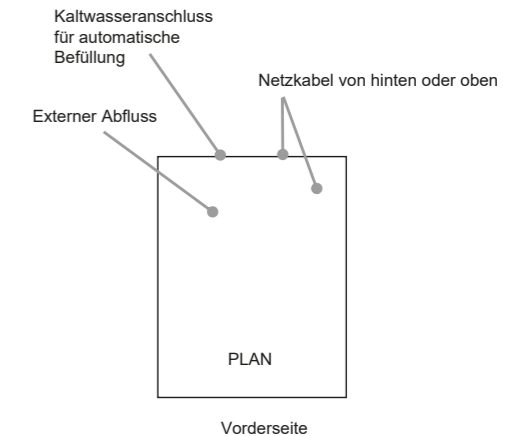
- Patentierte Feuchtigkeitsregelung mit geschlossenem Regelkreis:
  - Hält jede Luftfeuchtigkeit zwischen 10 % und 90 % RH
  - Selbstdiagnosesystem
  - Einfach zu reinigen und zu warten
- Konstante Feuchte-/Temperaturanzeige
- Getrennte Feuchte-/Temperatursollwerte
- Temperaturbereich: 60°C - 99°C
- Beheizte Edelstahl-Wasserwanne 11,4 Liter
- Automatische Wasserbefüllung
- Warnleuchte für Wassermangel•Timer-Warnsignal
- Schnelle Luftfeuchtigkeitsregelung
- Zwei Hochleistungs-Gebläsemotoren

### Belüftete Seitenablagen

- Vollständig isolierte Türen, Seitenwände und Steuermodul
- Vollständig umlaufende Türdichtung
- 10 Fachbodenschienen, wahlweise mit L- oder C-Profil
- Teilweise abnehmbare Wanne für bequemes Be- und Entladen (nur C-Profil-Kanten)
- Selbstschließende, abnehmbare Türen bleiben über 90 Grad hinaus offen
- Magnetische Türverriegelung und hochbelastbare, beschichtete Scharniere
- Edelstahlkonstruktion für einfache Reinigung und lange Lebensdauer
- 4 Rollen, 127 mm (5 Zoll), 2 feststellbar
- Optionaler Schlauchablaufanschluss

### Mögliche Konfigurationen:

- Türen
  - Rostfreier Stahl
  - Doppelverglasung
- Türanschlag
  - Rechts
  - Links
- Fachbodenauszüge (siehe Rückseite)
  - 10 L-Profil
  - 10 C-Profil
- Anwendung
  - Durchreiche Möglichkeit
  - Geschlossene Rückseite



### HHC 980

Maße	
<b>Abmessungen</b>	
Breite:	628 mm
Tiefe:	806 mm
Höhe:	1835 mm
<b>Verpackt</b>	
Länge:	1900 mm
Tiefe:	900 mm
Höhe:	790 mm
Volumen:	1,4 m³
<b>Gewicht:</b>	167 kg

Volt	Phase	Hertz	kW	Ampere	Leitungen
120	1	50/60	2,88	24,0	2+G
120	1	50/60	2,68	22,3	2+G
208	1	50/60	2,88	13,8	2+G
240	1	50/60	2,88	12,0	2+G
240	1	50/60	2,68	11,2	2+G
220-240	1	50/60	2,80	11,6	1NG

Bei Geräten, die ohne Netzkabel und Stecker geliefert werden, müssen Netzkabel und Stecker vor Ort von einem qualifizierten Elektriker installiert werden.

### Zertifizierungen



### Erforderliche Abstände:

nicht notwendig

### Temperaturen:

Thermostat 60°– 99°C

### Luftfeuchtigkeit:

Aus/Ein 10%–90% RH (relative Luftfeuchte)

Wassertank 11,4 Liter

7,6 Liter für optionalen Gebrauch

1/4 Zoll Anschluss für automatische Wasserbefüllung

Externer Ablaufanschluss

### Spezifikationen:

Der Henny Penny SmartHold Warmhalteschrank, Modell HHC 980, ist ein Warmhalteschrank mit Luftfeuchtigkeitsregelung in voller Größe, der ideale Bedingungen für die Aufbewahrung einer Vielzahl von heißen Lebensmitteln über einen sehr langen Zeitraum in sehr guter Qualität bietet. Die Einheit enthält folgendes:

- Ein patentiertes Regelsystem mit geschlossenem Regelkreis zur präzisen Regelung von Temperatur und Luftfeuchtigkeit
- Temperaturbereich 60°C - 99°C

### Füllmenge:

Große Einlegebleche 457 x 660 mm (18 x 26 Zoll)

10 Einlegebleche im Abstand von 124 mm

(4,88 Zoll) Bitte Konfiguration angeben:

- L-profile
- C-profile

- 11,4 l (3 gal) eingelassene Wasserwanne mit automatischer Wasserbefüllung
- Wahlweise L-Profil- oder C-Profil-Fachbodenschienen
- Durchgängige Konstruktion aus 300er-Edelstahl
- Volle Schrankumwälzung mit zwei Hochleistungs-Gebläsemotoren und belüfteten Seitenablagen
- Umlaufende Türdichtung, vollständig isolierte Seitenwände und Steuermodul
- 4 Schwerlastrollen, 2 mit Feststeller

**SMARTHOLD® WARMHALTESCHRANK HHC 990**  
mit automatischer Feuchtigkeitsregelung



HHC 990 SmartHold Warmhalteschrank in voller Größe mit automatischer Feuchtigkeitsregelung

Die Warmhalteschränke SmartHold mit Luftfeuchterege-lung von Henny Penny schaffen und erhalten ideale Bedingungen für das Warmhalten einer Vielzahl von heißen Speisen über längere Zeiträume vor dem Servieren.

Das patentierte automatische Feuchtigkeitsregelungssystem von SmartHold verbindet die Wärme der Wasserwanne mit den Ventilatoren und der Belüftung. Dieser geschlossene Regelkreis misst automatisch die Luftfeuchtigkeit und hält sie in 1-Prozent-Schritten von 10 % bis 90 % relativer Luftfeuchtigkeit aufrecht.

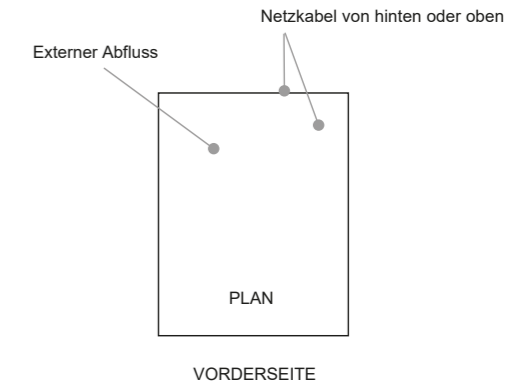
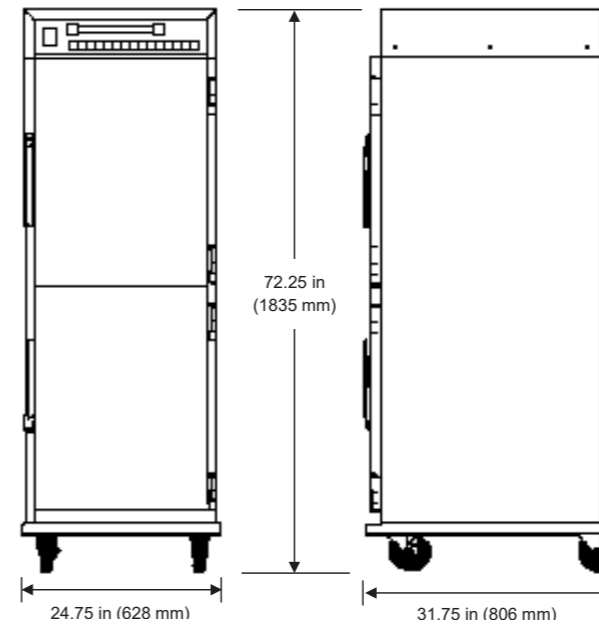
Mit dieser präzisen Feuchtigkeitsregelung können Betreiber praktisch jede Art von Lebensmitteln für außergewöhnlich lange Zeiträume aufbewahren, ohne dass die Frische oder die Qualität beeinträchtigt wird. Dies führt zu einer höheren Lebensmittelqualität und weniger Abfall während des Tages.

Längere Haltezeiten geben Ihnen die Möglichkeit, in den Nebenzeiten größere Mengen zu kochen und trotzdem köstliche Lebensmittel zu servieren, die

aussehen und schmecken, als wären sie frisch zubereitet. Traditionelle „schwer zu haltende“ Produkte wie Pizza können doppelt so lange gehalten werden wie in den meisten Warmhalteschränken. Der SmartHold HHC 990 gibt Ihnen die Möglichkeit, Speisen bei niedrigeren Temperaturen zu halten (27°–60°C). Der SmartHold HHC 990 verfügt über einen Warmhaltemodus, der niedrigere Haltetemperaturen zum Gären und Warmhalten im selben Gerät verwendet ein separater Gärschrank ist nicht erforderlich!

Das vollständig isolierte Gehäuse und die dicht schließenden Türen tragen zu einem energieeffizienten Betrieb bei. Die reaktionsschnelle Feuchtigkeitsregelung hilft, die Luftfeuchtigkeit und die Lebensmittelqualität während des Betriebs präzise zu halten. Selbstschließende Türen sorgen für einen effizienteren Arbeitsablauf.

Mit 5 oder 15 Countdown-Timern können Sie bis zu 15 Einlegebleche separat zeitlich steuern.



HHC 990	
Maße	
<b>Abmessungen</b>	
Breite:	628 mm
Tiefe:	806 mm
Höhe:	1835 mm
<b>Verpackt</b>	
Länge:	1900 mm
Tiefe:	900 mm
Höhe:	790 mm
Volumen:	1,4 m³
<b>Gewicht:</b>	167 kg

Volt	Phase	Hertz	kW	Ampere	Leitungen
120	1	60	2,68/2,88	22,3 - 24,0	2+G
200	1	50/60	2,65	13,2	2+G
208	1	60	2,88	13,8	2+G
220-240	1	50/60	2,79	11,6	1NG
240	1	50/60	2,68/2,88	11,2 - 12,0	2+G

Bei Geräten, die ohne Netzkabel und Stecker geliefert werden, müssen Netzkabel und Stecker vor Ort von einem qualifizierten Elektriker installiert werden.

**Erforderliche Abstände:**      **Zertifizierungen**

- Seitlich 38 mm
- Rückseite 38 mm
- Oberseite 38 mm



**Standardmerkmale:**

- Patentierte Feuchtigkeitsregelung mit geschlossenem Regelkreis:
  - Hält jede Luftfeuchtigkeit zwischen 10% und 90% RH
  - Exklusive automatische Entlüftung
  - Selbst-Diagnose-System
  - Einfach zu reinigen und zu warten
- Programmierbare Countdown-Timer mit Start/Stop/Abbruch über einen einzigen Schalter, manuelle Überbrückung und Speicher für die Abschaltung
- Niedrigtemperatur-Garmodus
- Konstante Feuchte-/Temperaturanzeige
- Separate Feuchte-/Temperatursollwerte
- Warnleuchte für Wassermangel
- Timer-Warnsignal
- Temperaturanzeige für Lebensmittelfühler

- 11,4 Liter (3 gal) Edelstahl-Wasserwanne mit Einbaueheizung
- Schnelle Luftfeuchtigkeitsregelung
- Zwei leistungsstarke Gebläsemotoren
- Belüftete Seitenablagen
- Vollständig isolierte Türen, Seitenwände und Steuermodul
- Vollständig umlaufende Türdichtung
- Teilweise abnehmbare Wanne für bequemes Be- und Entladen
- Selbstschließende, abnehmbare Türen bleiben über 90 Grad hinaus offen
- Magnetische Türverriegelung und hochbelastbare, beschichtete Scharniere
- Edelstahlkonstruktion für einfache Reinigung und lange Lebensdauer
- 4 Rollen, 127 mm (5 Zoll), 2 feststellbar
- Optionaler Schlauchablassanschluss

**Mögliche Konfigurationen:**

- Zugang:
  - Durchreiche Möglichkeit
  - Geschlossene Rückseite
- Türanschlag
  - Rechts     Vorne     Hinten
  - Links     Vorne     Hinten
- Stil der Tür
  - Rostfreier Stahl
  - Countdown Timer:
    - 15
    - 5
- Fachbodenschienen (siehe Kapazität auf der Rückseite)
  - 8     10     13     15
- Netzkabelausgang
  - Oben     Hinten
  - Lebensmittelsonde

**Temperaturen:**

Normales Halten: 60°- 99°C  
Gärmodus: 27°- 60°C

**Luftfeuchtigkeit:**

AUS/EIN 10%-90% RH  
Wasserwanne 11,4 Liter  
7,6 l für optionalen Gebrauch  
Externer Ablaufanschluss

**Spezifikationen:**

Der Henny Penny SmartHold Warmhalteschrank, Modell HHC 980, ist ein Warmhalteschrank mit Luftfeuchtigkeitsregelung in voller Größe, der ideale Bedingungen für die Aufbewahrung einer Vielzahl von heißen Lebensmitteln über einen sehr langen Zeitraum in sehr guter Qualität bietet. Die Einheit enthält folgendes:

- Ein patentiertes Regelsystem mit geschlossenem Regelkreis zur präzisen Regelung von Temperatur und Luftfeuchtigkeit
- Gärmodus, eine Einstellung für einen niedrigeren Temperaturbereich 27°– 60°C

**Fassungsvermögen:**

Große Einlegebleche 457 x 660 mm  
10 Einlegebleche im Abstand von 124 mm  
Bitte Konfiguration angeben:

- 8 Einlegebleche
- 10 Einlegebleche im Abstand von 124 mm
- 13 Einlegebleche im Abstand von 95 mm
- 15 Einlegebleche im Abstand von 83 mm

- Wahlmöglichkeit zwischen 5 oder 15 Countdown-Timern
- Durchgängige Konstruktion aus 300er-Edelstahl
- Volle Luftumwälzung mit zwei leistungsstarken Gebläsemotoren und belüfteten Seitenregalen
- Regalkonfiguration für 8, 10, 13 oder 15 Bleche
- Rundumlaufende Türdichtung, vollständig isolierte Seitenwände und Steuermodul
- 4 Schwerlastrollen, 2 mit Feststeller



## SMARTHOLD® WARMHALTESCHRANK HHC 993 / HHC 992 mit automatischer Feuchtigkeitsregelung



Oben: SmartHold HHC 993 halbgrößer beheizter Warmhalteschrank

Rechts: HHC 992 gestapelt aus zwei HHC 993 Einheiten. Gestapelte Modelle werden im Werk komplett montiert.



Die Warmhalteschränke SmartHold mit Luftfeuchteregeung von Henny Penny schaffen und erhalten ideale Bedingungen für das Warmhalten einer Vielzahl von heißen Speisen über längere Zeiträume vor dem Servieren.

Das patentierte automatische Feuchtigkeitsregelungssystem von SmartHold verbindet die Wärme der Wasserwanne mit den Ventilatoren und der Belüftung. Dieser geschlossene Regelkreis misst automatisch die Luftfeuchtigkeit und hält sie in 1-Prozent-Schritten von 10 % bis 90 % relativer Luftfeuchtigkeit aufrecht. Mit dieser präzisen Feuchtigkeitsregelung können Betreiber praktisch jede Art von Lebensmitteln für außergewöhnlich lange Zeiträume aufbewahren, ohne dass die Frische oder die Qualität beeinträchtigt wird. Dies führt zu einer höheren Lebensmittelqualität und weniger Abfall während des Tages.

Längere Haltezeiten geben Ihnen die Möglichkeit, in den Nebenzeiten größere Mengen zu kochen und trotzdem köstliche Lebensmittel zu servieren, die aussehen und schmecken, als wären sie frisch zubereitet. Einige Produkte, wie

z. B. langsam gegarte Rippchen, können sogar über Nacht aufbewahrt werden, ein Prozess, der den Geschmack verbessert und das Fleisch noch zarter macht. Der SmartHold HHC 993 verfügt über einen Warmhaltemodus, der niedrigere Haltetemperaturen zum Garen und Warmhalten im selben Gerät verwendet - ein separater Garschrank ist nicht erforderlich!

Halbgroße Geräte sind mit Nivellierfüßen und aufklappbaren Türpaneelen für einfachen Produktzugang erhältlich. Der HHC 993 in halber Größe kann wie der HHC 992 gestapelt werden, um die Warmhaltekapazität auf der gleichen Grundfläche zu verdoppeln und die Vielseitigkeit von zwei völlig separaten Warmhalteumgebungen und Kontrollgeräten zu bieten.

Der vollständig isolierte Schrank und die dicht schließenden Türen tragen zu einem energieeffizienten Betrieb bei. Die reaktionsschnelle Feuchtigkeitsregelung trägt zur Aufrechterhaltung der optimalen Luftfeuchtigkeit und Lebensmittelqualität bei.

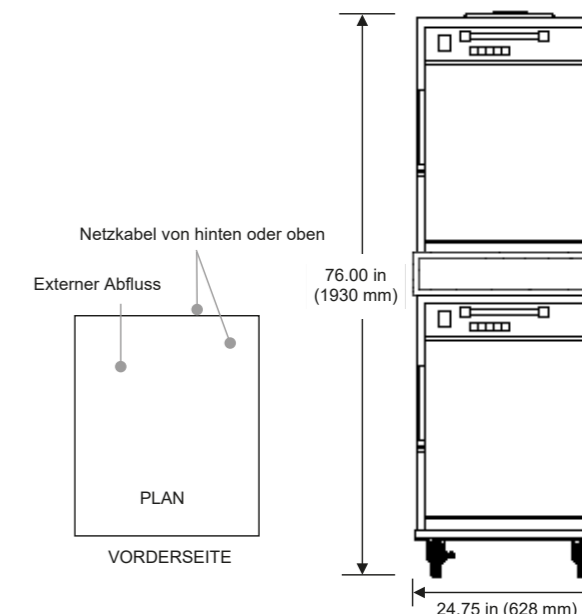
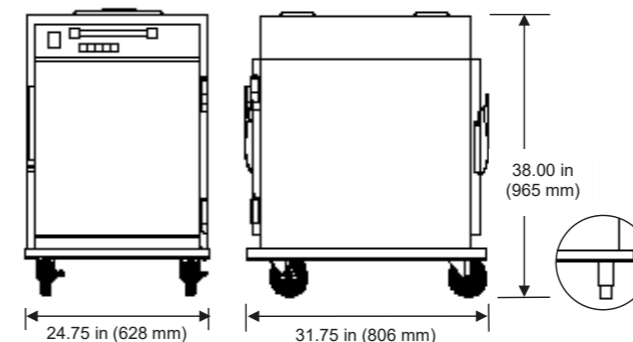
### Standardmerkmale:

- Patentierte Feuchteregeung mit geschlossenem Regelkreis:
  - Hält jede Luftfeuchtigkeit zwischen 10% und 90% RH
  - Exklusive automatische Entlüftung
  - Selbst-Diagnose-System
  - Einfach zu reinigen und zu warten
- 5 programmierbare Countdown-Timer mit Start/Stop/Abbruch über eineneinzigen Schalter, manuelle Überbrückung und Speicher für die Abschaltung
- Niedrigtemperatur-Gärmodus
- Konstante Feuchte-/Temperaturanzeige
- Separate Feuchte-/Temperatursollwerte
- Warnleuchte für Wassermangel
- Timer-Warnsignal
- Temperaturanzeige für Lebensmittelfühler

- 11,4 Liter Edelstahl-Wasserwanne mit Einbaueheizung
- Schnelle Luftfeuchtigkeitsregelung
- Zwei leistungsstarke Gebläsemotoren
- Belüftete Seitenablagen
- Vollständig isolierte Tür, Seitenwände und Steuermodul
- Vollständig umlaufende Türdichtung
- Teilweise abnehmbare Wanne für bequemes Be- und Entladen
- Selbstschließende, abnehmbare Tür bleibt über 90 Grad hinaus offen
- Magnetische Türverriegelung und hochbelastbare, beschichtete Scharniere
- Edelstahlkonstruktion für einfache Reinigung und lange Lebensdauer
- 4 Rollen, 127 mm (5 Zoll), 2 feststellbar
- Optionaler Schlauchablassanschluss

### Mögliche Konfigurationen:

- Ausführung
  - HHC 993 Halbe Größe
  - HHC 992 Gestapelt
- Zugang
  - Geschlossene Rückseite
  - Durchreiche
- Türanschlag
  - Rechts  Vorne  Hinten
  - Links  Vorne  Hinten
- Stil der Tür
  - Rostfreier Stahl
  - Doppelverglasung (nur HHC 993)
  - Aufklappbare Paneele (nur HHC 993)
- Mobilität
  - Laufrollen
  - Nivellierfüße (nur HHC 993)
- Netzkabelausgang
  - Oben  Hinten
  - Lebensmittelsonde



	HHC 993	HHC 992
<b>Maße</b>		
<b>Abmessungen</b>		
Breite:	628 mm	628 mm
Tiefe:	806 mm	806 mm
Höhe:	965 mm	1930 mm
<b>Verpackt</b>		
Länge:	1000 mm	2060 mm
Tiefe:	900 mm	900 mm
Höhe:	790 mm	880 mm
Volumen:	0,7 m³	1,6 m³
<b>Gewicht:</b>	100 kg	224 kg
<b>Kapazität</b>		
	große Einlegebleche 457 x 660 mm	
<b>Anzahl</b>	5 Einlegebleche	10 Einlegebleche

Volt	Phase	Hertz	kW	Ampere	Leitungen
100	1	50/60	1,67	16,7	2+G
120	1	60	2,08	17,3	2+G
208	1	60	2,08	10,0	2+G
220-240	1	50/60	1,99	8,3	1NG
240	1	60	2,08	8,7	2+G

Bei Geräten, die ohne Netzkabel und Stecker geliefert werden, müssen Netzkabel und Stecker vor Ort von einem qualifizierten Elektriker installiert werden.

### Erforderliche Abstände:

- Seitlich 38 mm
- Rückseite 38 mm
- Oberseite 38 mm

### Zertifizierungen



### Temperaturen:

Normales Halten: 60° - 99°C  
Gärmodus: 27° - 60°C

### Spezifikationen:

Henny Penny SmartHold Feuchtraumschrank, Modell HHC 993 in halber Größe oder HHC 992 gestapelt, um ideale Bedingungen für die Aufbewahrung einer Vielzahl von heißen Lebensmitteln über sehr lange Zeiträume in guter Qualität zu schaffen. Wenn zwei HHC 993 Einheiten gestapelt bestellt werden, um den HHC 992 zu bilden, muss jeder Schrank gleich konfiguriert werden. Gestapelte Geräte sind nur mit Edelstahl Türen und Rollen erhältlich. Die Einheit enthält folgendes:

- Ein patentiertes Regelsystem zur präzisen Regelung von Temperatur und Luftfeuchtigkeit

### Luftfeuchtigkeit:

AUS/EIN 10%-90% RH  
Wasserwanne 11,4 Liter  
7,6 l für optionalen Gebrauch  
Externer Ablaufanschluss

- Niedrigtemperatur-Gärmodus
- 5 Countdown-Timer
- Durchgängige Konstruktion aus 300er-Edelstahl-Regal für 5 Einlegebleche (halbe Größe) oder 10 Einlegebleche (gestapelt)
- Volle Luftumwälzung mit zwei leistungsstarken Gebläsemotoren und belüfteten Seitenregalen
- Rundumlaufende Türdichtung, vollständigisolierte Seitenwände und Steuermodul
- Wahlweise 4 Schwerlastrollen, 2 Feststell- oder Nivellierfüße 4 Schwerlastrollen, 2 mit Feststeller

**WARMHALTEVITRINE HCW-3 / HCS-5**  
Durchreiche, trocken + befeuchtet



Einstufige feuchtigkeitsgeregelte Thekenwarmhaltevitrine Modell HCW-3 mit aufklappbaren Durchreiche-Türen.

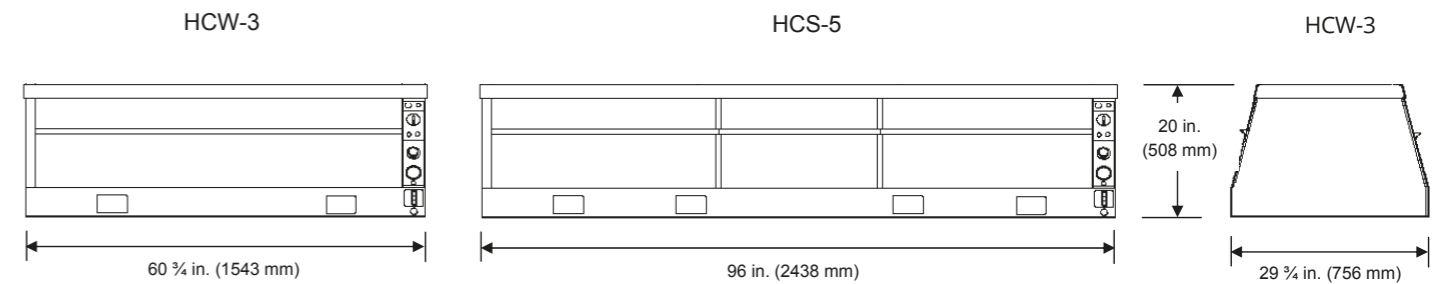
Die einstufige feuchtigkeitsgeregelte Thekenwarmhaltevitrine von Henny Penny ist speziell für die Ausgabe und Präsentation von warmen Speisen am Point of Sale in der Systemgastronomie konzipiert. Die Geräte zeichnen sich durch sehr gute Produktsichtbarkeit, Durchreichebetrieb und Feuchtigkeitsregelungssystem aus.

Diese attraktiven, zuverlässigen feuchtigkeitsgeregelten Thekenwarmhaltevitriren bieten einen praktischen Durchreichekomfort und halten Speisen warm und frisch,

appetitlich und in der Auslage bereit für die Kunden. Die einreihigen HCW-Modelle bieten eine feuchtigkeitsgeregelte Temperatur aus dem beheizten, automatisch befüllbaren Wasserbad im Unterbau. Die Wassertemperatur und die oberen Heizstrahler werden separat geregelt. Die robusten Klapptüren aus Acrylglas bieten eine hervorragende Sicht auf das Produkt und eine bequeme Durchreiche - ein Muss für den Betrieb mit hohen Stückzahlen. Die Geräte sind aus hochwertigem Edelstahl gefertigt und für einen energieeffizienten Betrieb isoliert.

**Standardmerkmale:**

- Innen- und Außenkonstruktion aus Edelstahl für einfache Reinigung und lange Lebensdauer
- Erhältlich in zwei Längen: 3-Einlegebleche- oder 5-Einlegebleche-Kapazität
- Feuchtigkeitsgeregelter Betrieb
- Wasserbad über die gesamte Breite des Geräts mit automatischer oder manueller Befüllung.
- Zwei Wasserbad-Heizbänder
- Kontrollleuchte für niedrigen Wasserstand
- Ein Ablassrohr verhindert das Überlaufen des Wasserbehälters
- Anzeige und Regelung der Wassertemperatur
- Oberhitze durch langlebige Mantelstrahler
- Isolierte Ober- und Unterseite für energieeffizienten Betrieb
- Unabhängige Heizungssteuerungen für die obere und untere Wasserbadhitze ermöglichen eine breite Palette von Warmhalteumgebungen für unterschiedliche Speisen.
- Anzeige und Steuerung der Wassertemperatur.
- Robuste, langlebige Acryl-Klapptüren für Durchsicht und Durchreichebetrieb.
- Beleuchtung für eine ansprechende Speisepräsentation.
- Abnehmbare Zugangspaneele für eine einfache Wartung.



	HCW-3	HCS-5
<b>Maße</b>		
<b>Abmessungen</b>		
Breite:	1543 mm	2438 mm
Tiefe:	756 mm	756 mm
Höhe:	508 mm	508 mm
<b>Verpackt</b>		
Länge:	1584 mm	2502 mm
Tiefe:	829 mm	959 mm
Höhe:	991 mm	705 mm
Volumen:	1,29m³	1,67 m³
<b>Gewicht:</b>	119 kg	190 kg
<b>Wasseranschluss</b>		
	1/4 Zoll Warmwasseranschluss - Abfluss	
<b>Feuchtigkeit</b>		
	38 liter Reservoir	57 liter Reservoir
<b>Kapazität</b>		
	normal große Einlegebleche, 457 x 660 mm	
<b>Anzahl</b>	3 Einlegebleche	5 Einlegebleche

Model	Volt	Phase	Hertz	kW	Ampere	Leitungen	
HCW-3	120/208	1	50/60	3,40	17,1	3+G	
	120/230	1	50/60	3,40	16,2	3+G	
	220-240	1	50/60	3,67	15,3	2+G	
	120/208	3	50/60	3,40	11,5	4+G	
	120/230	3	50/60	3,40	10,7	4+G	
	380-415	3	50/60	3,67	5,1	4+G	
	400	3	50	3,40	5,0	3NG	
	HCS-5	120/208	1	50/60	8,08	40,0	3+G
		120/230	1	50/60	8,08	35,1	3+G
		220-240	1	50/60	8,69	36,2	2+G
120/208		3	50/60	8,08	22,6	4+G	
120/230		3	50/60	8,08	19,8	4+G	
380-415		3	50/60	-	-	4+G	
400		3	50	6,68	9,7	3NG	

**HINWEIS:**  
Geräte müssen vor Ort von einem qualifizierten Techniker fest verdrahtet und in Betrieb genommen werden

**Zertifizierungen**



**Spezifikationen:**

- Henny Penny Modelle HCW-3 oder HCS-5 einstufige feuchtigkeitsgeregelte Thekenwarmhaltevitriren zum Aufbewahren, Warmhalten und Präsentieren frisch gekochter Speisen vor dem Servieren.
- Die Geräte verfügen über Klapptüren auf beiden Seiten für einen einfachen Durchgang.
- HCW-3 fasst bis zu (3) normal große Einlegebleche.
- HCS-5 fasst bis zu (5) normal große Einlegebleche.

- Die Geräte sollen mit beheizter Wasserwanne und Feuchtigkeit arbeiten. Die Wasserversorgung erfolgt über einen Warmwasseranschluss und einen automatisch befüllbaren Behälter
- Thermostatgesteuerte obere Heizstrahler
- Materialien - innen und außen aus geschweißtem Edelstahl. Beidseitig aufklappbare Türen aus kratzfestem Acryl
- Die Geräte haben ein rückseitig montiertes Bedienfeld mit separater Wassertemperatur- und Heizstrahlersteuerung

## WARMHALTEVITRINE HCW-5 / HCW-8

Durchreiche, trocken + befeuchtet



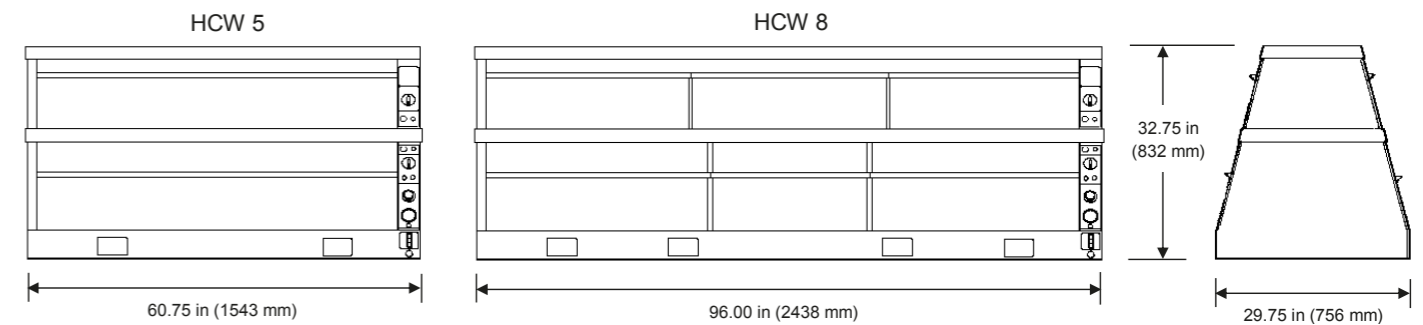
HCW 5 Vitrine mit aufklappbaren Türen für Durchreichebetrieb

Henny Penny Warmhaltevitrienen sind für das Sammeln, Halten und Ausstellen von heißen, frischen Lebensmitteln zum Servieren oder Verpacken am „Point of Sale“ in der Einzelhandels Gastronomie entwickelt worden. Die zweistufigen Geräte HCW 5 und HCW 8 zeichnen sich durch gute Produktsichtbarkeit, bequeme Durchlaufbedienung und sowohl trockenen als auch befeuchteten Betrieb aus. Zwei separat beheizte Etagen ermöglichen unterschiedliche Warmhalteumgebungen, so dass die Mitarbeiter eine Vielzahl von Mahlzeiten gleichzeitig vorbereiten und präsentieren

können. Die untere Ebene wird durch einen beheizten, automatisch befüllbaren Behälter im Sockel befeuchtet. Die obere Etage arbeitet nur mit trockener Strahlungswärme. Die Temperaturen für jede Etage werden separat geregelt. Die robusten Klapptüren aus Acrylglas bieten eine hervorragende Sicht auf das Produkt und eine bequeme Durchreiche - ein Muss für den Betrieb mit hohem Volumen. Die Geräte sind aus hochwertigem Edelstahl gefertigt und für einen energieeffizienten Betrieb besonders isoliert.

### Standardmerkmale:

- Zweistufiges Design mit 5 oder 8 Einlegeshalen
- Untere Etage mit Luftbefeuchtung
  - Wasserreservoir über die ganze Breite mit automatischer oder manueller Befüllung
  - Zwei Heizelemente
  - Wassertemperaturanzeige und -Regelung
  - Wassermangel-Kontrollleuchte
  - Ablassrohr verhindert das Überlaufen der Wasserwanne
- Kratzfeste Acryl-Flip-up-Türen für Durchreichebetrieb
  - Option Massivfront nur für HCW 5
- Langlebige Mantelstrahler sorgen für direkte Erwärmung über den Speisen
- Untere Heizelemente unter den Einlegeshalen
- Separate Regler für Ober- und Unterhitze, Wassertemperatur
- Isolierte Ober- und Unterseite für energieeffizienten Betrieb
- Glühlampenbeleuchtung für eine ansprechende Produktpräsentation
- Abnehmbare Abdeckungen für einfache Wartung und Reinigung
- Edelstahlkonstruktion für einfache Reinigung und lange Lebensdauer



	HCW-5	HCW-8
<b>Maße</b>		
<b>Abmessungen</b>		
Breite:	1543 mm	2438 mm
Tiefe:	756 mm	756 mm
Höhe:	832 mm	832 mm
<b>Verpackt</b>		
Länge:	1580 mm	2500 mm
Tiefe:	830 mm	960 mm
Höhe:	990 mm	1040 mm
Volumen:	1,3 m <sup>3</sup>	2,5 m <sup>3</sup>
<b>Gewicht:</b>	147 kg	260 kg
<b>Feuchtigkeit</b>		
Automatisch befüllbare Wasserwanne mit 0,25 Zoll Kaltwasseranschluss + Ablauf		
	38 liter Reservoir	57 liter Reservoir
<b>Kapazität</b>		
normal große Einlegebleche, 457 x 660 mm		
<b>Untere Ebene</b>	3 Einlegebleche längs	5 Einlegebleche längs
<b>Obere Ebene</b>	2 Einlegebleche quer	3 Einlegebleche quer

Model	Volt	Phase	Hertz	kW	Ampere	Leitungen	
HCW-5	120/208	1	50/60	4,16	19,5	3+G	
	120/230	1	50/60	4,16	18,0	3+G	
	220-240	1	50/60	4,47	18,6	2+G	
	120/208	3	50/60	4,16	13,1	4+G	
	120/230	3	50/60	4,16	12,2	4+G	
	240	3	50/60	-	-	3+G	
	380-415	3	50/60	4,47	6,2	4+G	
	400	3	50	4,16	6,0	3NG	
	HCW-8	120/208	1	50/60	8,08	40,0	3+G
		120/230	1	50/60	8,08	35,1	3+G
220-240		1	50/60	8,69	36,2	2+G	
120/208		3	50/60	8,08	26,0	4+G	
120/230		3	50/60	8,08	24,0	4+G	
240		3	50/60	7,72	10,8	3+G	
380-415		3	50/60	8,92	12,4	4+G	
400		3	50	8,08	11,7	3NG	

HINWEIS:  
Geräte müssen vor Ort von einem qualifizierten Techniker fest verdrahtet und in Betrieb genommen werden

### Zertifizierungen



### Spezifikationen:

Das Henny Penny Modell HCW 5 oder HCW 8 ist eine zweistöckige Warmhaltevitrine zum Sammeln, Aufbewahren und Ausstellen von frisch zubereiteten Speisen für den Durchreicheverkauf.

Das Gerät beinhaltet:

- Obere Ebene Strahlungswärme, Trockenbetrieb
- Untere Ebene befeuchteter Betrieb mit automatisch befülltem Wasserreservoir über die gesamte Breite
- Kratzfeste, aufklappbare Acrylplatten ermöglichen den Zugriff auf das Produkt von beiden Seiten für den Durchreichebetrieb (Option für HCW 5: massive Front)
- Separate Steuerungen für Oberhitze, Unterhitze und Wassertemperatur
- Innen- und Außenkonstruktion aus Edelstahl
- HCW 5 Kapazität für 5 Bleche, HCW 8 Kapazität für 8 Bleche

**WARMHALTEVITRINE CW 114 / CW 216**  
Durchreiche, trocken + befeuchtet



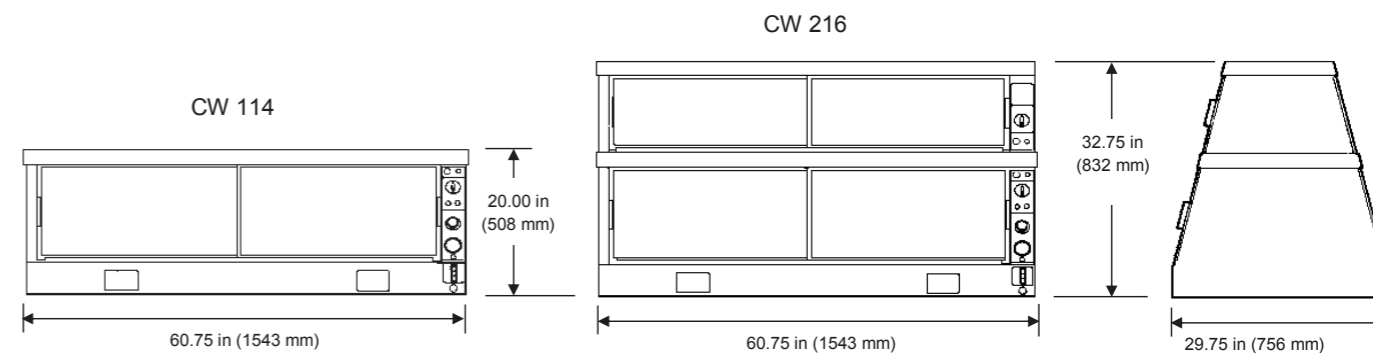
CW 114 einstufige  
CW 216 zweistufige  
Thekenwarmhaltevitri-  
nen

Die Henny Penny Thekenwarmhaltevitri-  
nen sind für das  
Aufbewahren, Warmhalten und Präsentieren von heißen,  
frischen Lebensmitteln zum Servieren oder Verpacken am  
Verkaufsort in der Systemgastronomie konzipiert. Die solide  
Hartglasfront und die abnehmbaren seitlichen Schiebetüren aus  
Glas machen die Henny Penny CW-Thekenwarmhaltevitri-  
nen ideal für die Präsentation von frischen Lebensmitteln im  
vorderen Bereich und für einen bequemen Kundenservice.  
Die CW 114 ist ein einstufiges Gerät mit Ober- und Unterhitze  
und einem Wasserbad für die Feuchtigkeit. Die zweistufige  
CW 216 bietet zwei getrennte Temperaturumgebungen,  
die dem Bediener die Möglichkeit geben, eine Vielzahl von  
Menüpunkten gleichzeitig zu wärmen und zu zeigen. Die

untere Ebene arbeitet mit einem Wasserbecken. Die obere  
Ebene arbeitet nur mit trockener Wärme. Beide Ebenen im  
CW 216 haben Ober- und Unterhitze. Die Luftfeuchtigkeit  
in der CW 114 und der unteren Etage der CW 216 wird  
durch ein über die gesamte Breite beheiztes, automatisch  
befüllbares Wasserbecken im Sockel erzeugt. Separate  
Temperaturregelung für das Wasserbecken und eine Heizung  
für jede Ebene. Die Geräte sind so konstruiert, dass sie sowohl  
Dampf- als auch Einlegebleche (Einlegebleche) aufnehmen  
können, was die Vielfalt der Speisen, die gewinnbringend  
präsentiert werden können, weiter erhöht. Die Geräte sind aus  
hochwertigem gehärtetem Glas und Edelstahl gefertigt und für  
einen energieeffizienten Betrieb isoliert.

**Standardmerkmale:**

- Die einstufige CW 114 verfügt über Ober- und Unterhitze mit Luftfeuchtigkeitsregelung
- Untere Etage in CW 216 arbeitet mit Befeuchtung, obere Etage arbeitet nur mit trockener Wärme
- Langlebige Mantel-Strahlungsheizungen bieten direkte Erwärmung über den Speisen
- Untere Elementheizungen unter den Pfannen
- Separate Regler für Oberhitze, Unterhitze und Wassertemperatur
- Feuchtigkeitsregelung
  - Wasserbecken über die ganze Breite mit automatischer oder manueller Befüllung
  - Zwei Wasserbad-Heizbänder
  - Wassertemperaturanzeige und Steuerung
  - Wassermangel-Kontrollleuchte
  - Ablassrohr verhindert Überlaufen des Wasserbades
- Abgewinkelt, massives Frontglas für die Auslage nach oben, abnehmbare Schiebetüren hinten für bequeme Bedienung
- Nimmt verschiedene Arten von Einlegebleche auf (Lochpfanne, ganze Pfannen)
- Isolierte Ober- und Unterseite für energieeffizienten Betrieb
- Beleuchtung für eine ansprechende Speisepräsentation
- Abnehmbare Zugangspaneele für einfache Wartung
- Konstruktion aus rostfreiem Stahl und gehärtetem Glas für einfache Reinigung und lange Lebensdauer
- Optionen:
  - Kundenseitige Glas-Schiebetüren (Aufpreis)



	CW 114	CW 216
<b>Maße</b>		
<b>Abmessungen</b>		
Breite:	1543 mm	1543 mm
Tiefe:	756 mm	756 mm
Höhe:	508 mm	832 mm
<b>Verpackt</b>		
Länge:	1580 mm	1580 mm
Tiefe:	830 mm	830 mm
Höhe:	990 mm	990 mm
Volumen:	1,3 m³	1,3 m³
<b>Gewicht:</b>	115 kg	148 kg
<b>Kapazität</b>		
<b>Untere Ebene</b>	4 ganze gelöcherte Einlegebleche mit einer Tiefe von 102 mm ODER 3 normal große Einlegebleche 457 x 660 mm	
<b>Obere Ebene</b>	- 4 2/3-gelöcherte Einlegebleche mit 64 mm Tiefe ODER 2 normal große Einlegebleche mit 457 x 660 mm	

Model	Volt	Phase	Hertz	kW	Ampere	Leitungen	
<b>CW 114</b>	120/208	1	50/60	3,40	17,6	3+G	
	120/230	1	50/60	3,40	16,2	3+G	
	220-240	1	50/60	3,67	15,3	2+G	
	120/208	3	50/60	3,40	11,5	4+G	
	120/230	3	50/60	3,40	10,7	4+G	
	240	3	50/60	6,35	8,8	3+G	
	380-415 CE	3	50/60	3,40	5,0	3NG	
	380-415	3	50	3,67	5,1	4+G	
	<b>CW 216</b>	120/208	1	50/60	4,16	13,1	3+G
		120/230	1	50/60	4,16	18,0	3+G
220-240		1	50/60	4,47	18,6	2+G	
120/208		3	50/60	4,16	13,1	4+G	
120/230		3	50/60	4,16	12,2	4+G	
240		3	50/60	7,72	10,8	3+G	
380-415 CE		3	50/60	4,16	6,0	3NG	
380-415		3	50	4,47	6,2	4+G	

**HINWEIS:**  
Geräte müssen vor Ort von einem qualifizierten Techniker fest verdrahtet und in Betrieb genommen werden

**Zertifizierungen**



**Luftfeuchtigkeit:**

Automatisch befüllbarer Wassertank mit 1/4 Zoll Heißwasseranschluss + Ablauf

**Spezifikationen:**

Das Henny Penny Modell CW 114 mit einer Etage oder CW 216 mit zwei Etagen, um frisch zubereitete Speisen am Verkaufsort aufzubewahren, warmzuhalten und zu präsentieren.  
Das Gerät beinhaltet:  
• Obere Strahlungswärme und untere Elementwärme unter den Wannen  
• Untere Ebene befeuchteter Betrieb mit automatisch gefülltem Wasserbecken über die gesamte Breite

- Obere Ebene in CW 216 arbeitet nur trocken
- Vollglasfront, Schiebetüren aus gehärtetem Glas auf der Bedienseite (Schiebetüren auf beiden Seiten gegen Aufpreis erhältlich)
- Separate Regler für Oberhitze, Unterhitze und Wassertemperatur
- Rückseitig montiertes Bedienfeld mit unabhängiger Temperaturregelung für Ober und Unterhitze
- Innen- und Außenkonstruktion aus Edelstahl

## HENNY-PENNY-WARMHALTETHEKEN

### EMPFOHLENE WÄRMEEINSTELLUNGEN

Speisen	Unterhitze °C	Oberhitze
<b>Backwaren</b>		
Baguette	60-65	1-2
Brötchen	60-65	1-2
Plundergebäck	60-65	1-2
Croissant	60-65	1-2
Brot	60-65	1-2
Donuts	60-65	1-2
Kuchen	60-65	1-2
<b>Eier / Milchprodukte</b>		
Rührei, Spiegelei	74	1-2
Omelette	74	1-2
Pudding	74	1-2
<b>Fleisch</b>		
Rind (medium)	66	1
Schwein (durch)	74	3-5
Speck, Wurst	74	3-5
Lamm (medium)	66	1
Kalb	70	2-3
<b>Geflügel</b>		
Brathähnchen	79-85	5-7
Hühnerbrust	74-79	4-6
Pute	74-79	3-5
Ente	74-79	3-5
Gans	74-79	3-5
<b>Fisch / Meeresfrüchte</b>		
Bratfisch	74-79	5-7
Fisch gegrillt	65-70	3-6
Scampis	74-79	4-6
<b>Gemüse</b>		
paniertes Gemüse	74-79	5-7
Gemüse blanchiert	74	3-5
Ofenkartoffeln	74	3-5

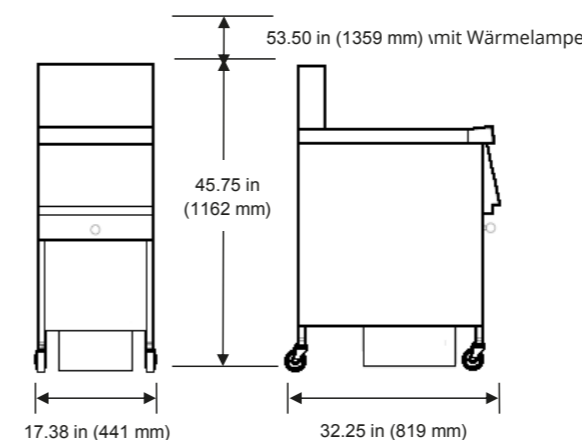


Speisen	Unterhitze °C	Oberhitze
<b>stärkekaltige Lebensmittel</b>		
Spaghetti	74	4-6
Reis	74	4-6
Lasagne	74	4-6
Chili con Carne	74	4-6
Suppen, Saucen	74	4-6
<b>knusprige Lebensmittel</b>		
Wiener Schnitzel	79-85	6-7
Pizza	66-71	6-7
Kroketten	79-85	6-7
Kartoffelwedges	60	6-7
Pommes Frites	79-85	6-7
<b>Fertige Gerichte</b>		
Hamburger im Brötchen	67-74	3-4
Cheeseburger im Brötchen	67-74	3-4
Panini mit Füllung	67-74	2-4
Currywurst	67-74	4-5
Geschnetzeltes in Sauce	67-74	4-5

## FRITTEUSENBEISTELLSTATION FDS 210 FÜR OFFENE FRITTEUSEN – TYP EVOLUTION ELITE®



Transportable Fritteusenbeistellstationen für Pommes Frites von Henny Penny tragen zur Verbesserungen bei der Herstellung frittierten Produkte bei, sparen Thekenplatz und sind flexibel an verschiedenen Stellen verwendbar. Die FDS 210 zeichnen sich durch dieselben Abmessungen und dasselbe Gestaltungsprofil wie die offenen Evolution-Elite®-Fritteusen von Henny Penny aus und können an der Fritteuse montiert werden. Das gegarte Produkt tropft über dem Frittierbecken ab und wird anschließend in der nebenan befindlichen Ablagestation abgelegt. Dadurch werden überflüssige Transportwege und Verschmutzungen durch abtropfendes Öl verringert. Überschüssiges Frittieröl läuft vom Produkt in eine Auffangschale ab. Gegen Aufpreis kann die FDS 210 mit einer Wärmelampe (230 V, 68 W) bestellt werden.



#### Beschreibung:

Fritteusenbeistellstation für Pommes Frites, Henny-Penny-Modell FDS 210, Abmessungen und Gestaltungsprofil angepasst an die Henny-Penny-Fritteuse Evolution Elite®, zur Montage neben der Fritteuse.

#### Abmessungen:

Höhe: 1162 mm bis Oberkante  
Höhe: 1359 mm mit Lampe  
Breite: 441 mm  
Tiefe: 819 mm

#### Verpackt:

Länge: 556 mm  
Tiefe: 860 mm  
Höhe: 1321 mm  
Volumen: 0,63 m³  
Gewicht: 56 kg

#### Stromversorgung für optionale Wärmelampe:

Spannung	230 V
Phasen	1
Frequenz	50/60 Hz
kW	0,68 kW
Ampere	3,0 A
Leitungen	1NPE

#### Standardmerkmale:

- Perforierter Einsatz aus rostfreiem Stahl, zur Entnahme von Pommes Frites und anderen kleinen frittierten Produkten.
- Fettauffangschale
- Bequem erreichbarer Unterschrank als Stauraum für zusätzliche Nachfüllbox (JIB)
- Konstruktion aus rostfreiem Stahl, daher langlebig und leicht zu reinigen
- 4 Schwerlast Laufrollen, 2 mit Feststeller
- Wärmelampe 230 V, 68 W (gegen Aufpreis)

#### Im Lieferumfang enthalten:

- Abgewinkelter perforierter Einsatz, so dass überschüssiges Öl in die eingebaute Ablasswanne ablaufen kann
- Abstellfach für Ölnachfüllbehälter im Unterschrank
- 4 Schwerlast Laufrollen, 2 mit Feststeller
- Wärmelampe 230 V, 68 W (gegen Aufpreis)

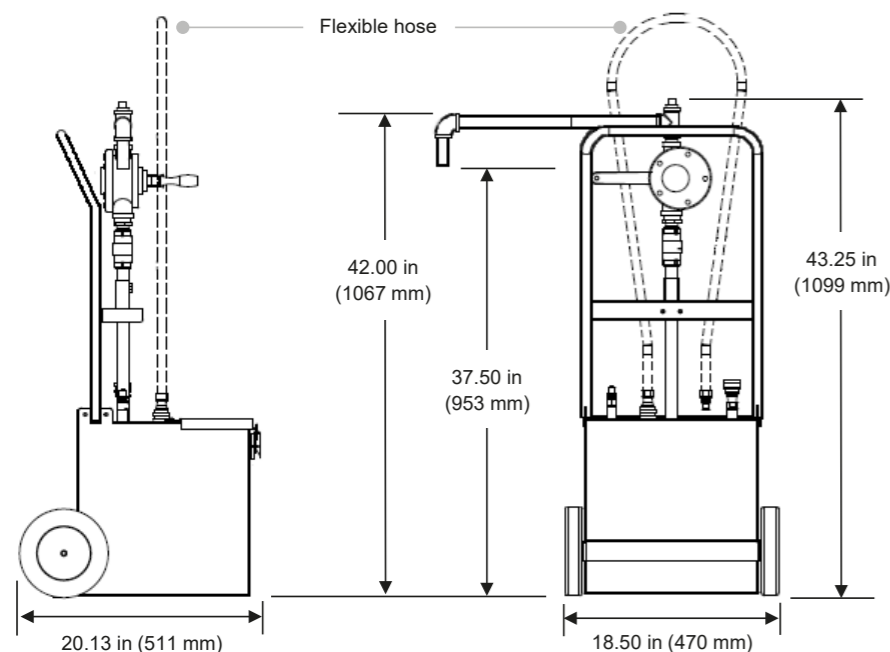
## FRITTIERÖL-ENTSORGUNGSSYSTEM ODS 100



Die unangenehme Aufgabe des Ablassens, Transportierens und Entsorgens von verbrauchtem Frittieröl wird mit dem Henny Penny ODS 100 viel leichter. Zunächst das verbrauchte Öl in die Filterwanne der Fritteuse ablassen. Anschließend den Schlauch des ODS 100 am Schlauchanschluss zur Filterspülung anschließen und die Pumpe der Fritteuse einschalten. Die Fritteuse pumpt das Öl direkt in den Vorratsbehälter mit einem Fassungsvermögen von 45 kg. Dank der zwei großen Räder (178 mm) lässt sich die Last mühelos transportieren. Zur Erleichterung der Entsorgung kann das Auslaufrohr nach allen Seiten geschwenkt werden. Die leistungsfähige Handpumpe ist in einer idealen Höhe montiert, um das Abpumpen zu beschleunigen und zu erleichtern. Das ODS-100 kann bei Druckfritteusen und offenen Fritteusen von Henny Penny eingesetzt werden.

### Standardmerkmale:

- Hohes Fassungsvermögen (45 kg), reicht zur Entsorgung der meisten Frittierbecken in einem Zuge aus
- Abpumpschlauch mit Stecker- und Buchsen-Schnelltrennkupplung – zum Anschluss an offene Fritteusen und Druckfritteusen den Schlauch einfach umdrehen
- Leistungsfähige Handpumpe zur Entleerung der 45 kg Öl in weniger als zwei Minuten
- Hoher Behälter, daher kleine Grundfläche und hohe Stabilität beim Transport
- Rückschlagventil gewährleistet kontinuierliche Förderung durch die Pumpe
- Einteiliges Auslaufrohr in einer Höhe schwenkbar, die bei den meisten Entsorgungsbehältern ausreicht
- Griffige Arretierschrauben ermöglichen das Schwenken des Auslaufrohrs in die gewünschte Position
- Verriegelbarer Behälterdeckel mit Dichtung, daher kein Verschütten des Öls
- Große Räder (178 mm) gewährleisten sicheren und stabilen Transport



### Abmessungen:

Breite: 470 mm  
Tiefe: 511 mm  
Höhe: 1099 mm  
Höhe bis zum Auslauf: 953 mm  
Höhe Oberkante  
Schwenkarm: 1067 mm

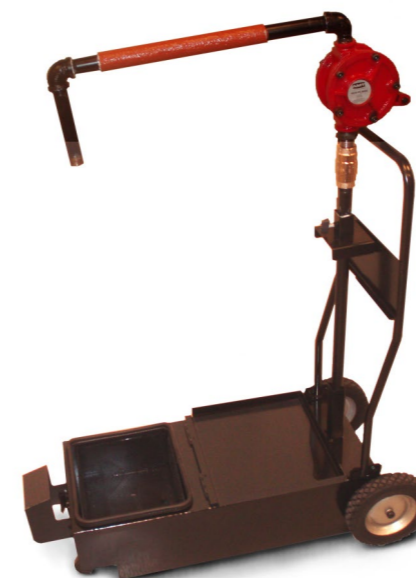
### Verpackt:

im verpackten Zustand auf Anfrage. Gewicht im verpackten Zustand: 30 kg

### Öfüllmenge:

45 kg

## FRITTIERÖL-ENTSORGUNGSSYSTEM ODS 300



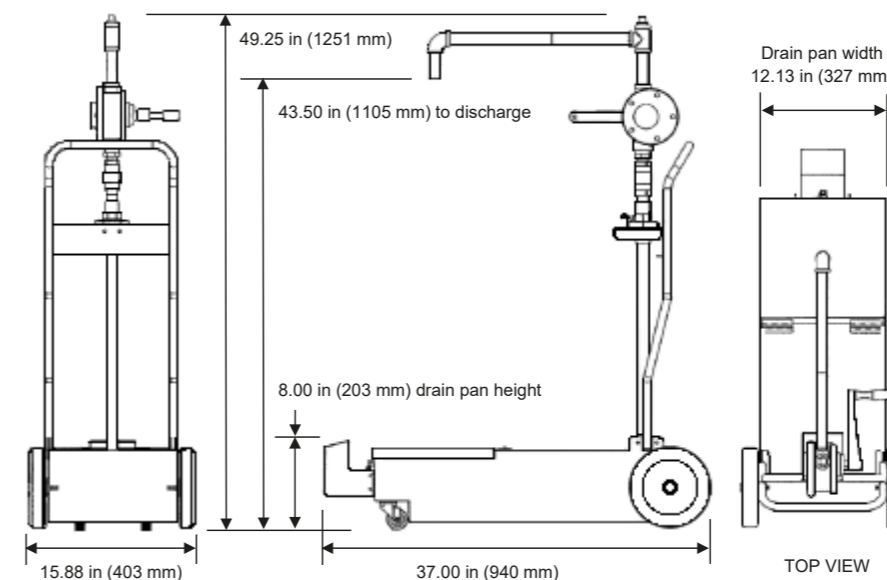
Die unangenehme Aufgabe des Ablassens, Transportierens und Entsorgens von verbrauchtem Frittieröl wird mit dem Henny Penny ODS 300 viel leichter. Die Filterwanne der Fritteuse einfach herausrollen, das ODS 300 hineinrollen und das Öl ablassen. Sie müssen hierzu keine Behälter kippen oder anheben und den Oberkörper nicht beugen. Ein an Scharnieren befestigter Deckel rastet ein, dichtet die Ablasswanne ringsherum ab und verhindert dadurch, dass Öl während des Transports verschüttet wird. Dank der beiden großen Räder (178 mm) lässt sich das Öl mühelos transportieren. Zur Erleichterung der Entsorgung kann das Auslaufrohr nach allen Seiten geschwenkt werden. Die leistungsfähige Handpumpe ist in einer idealen Höhe montiert, um das Abpumpen zu beschleunigen und zu erleichtern.

### Standardmerkmale:

- Leistungsfähige Handpumpe zur Entleerung der 23 kg Öl in weniger als einer Minute
- Flache Wanne (nur 203 mm hoch), kann unter die meisten Fritteusen gerollt werden, um das Öl direkt abzulassen
- Rückschlagventil gewährleistet kontinuierliche Förderung durch die Pumpe
- Einteiliges Auslaufrohr in einer Höhe schwenkbar, die bei den meisten Entsorgungsbehältern ausreicht
- Griffige Arretierschrauben ermöglichen das Schwenken des Auslaufrohrs in die gewünschte Position
- An Scharnieren befestigter, verriegelbarer Deckel dichtet die Wanne ringsherum ab, daher kein Verschütten des Öls
- Schwenkbare Laufrollen vorn, große Räder (178 mm) hinten gewährleisten sicheren und stabilen Transport
- 2 Jahre Gewährleistung auf Bauteile und Verarbeitung

### Optionen:

- Ablassschlauch, 1524 mm, mit Anschlüssen



### Abmessungen:

Breite: 403 mm  
Wannenbreite: 327 mm  
Tiefe: 940 mm  
Höhe: 1251 mm  
Höhe bis zum Auslauf: 1105 mm  
Ablasswannenhöhe: 203 mm

### Verpackt:

Länge: 553 mm  
Tiefe: 1118 mm  
Höhe: 508 mm  
Volumen: 0,20 m<sup>3</sup>  
Gewicht: 28 kg

### Öfüllmenge:

23 kg



**W. Meier GmbH**  
**Großküchentechnik**  
Gaußstrasse 18  
D-85757 Karlsfeld

+49(0)8131-2928660  
info@meierservice.com  
www.meierservice.com