

G400

Untertisch

Gläserpülmaschine

Produktdatenblatt &
Technische Informationen



CLASSEQ
Warewashing Made Simple.

G400

Kompakte Untertisch-
spülmaschine mit einfacher Zwei-
Knopf-Bedienung für konstant
einwandfreie Spülergebnisse.
Die perfekte Lösung für limitierte
Platzverhältnisse.

Die G400 ist eine einfach zu bedienende
Gläser-spülmaschine mit einem 400 x 400 mm
Korb. Mit ihrem 2 Minuten Spülprogramm ist
sie in der Lage, bis zu 650 Gläser pro Stunde
zu spülen.

Dank einem digitalen Bedienfeld, intuitiver
farbiger Beleuchtung und universell
bekannten Symbolen ist diese Spülmaschine
unglaublich einfach in der Bedienung. Darüber
hinaus überwacht die clevere Software
ständig den Spülvorgang, Temperaturen,
Chemieverbrauch und gibt Statusmeldungen,
welche die Effizienz der Betriebsabläufe
steigern.

Die G400 ist standardmäßig mit zwei
Dosiergeräten und einer Ablaufpumpe
ausgestattet. Dies ist vor allem wichtig,
wo sich der Abwasserablauf höher als der
Maschinenablauf befindet.



Spülen einfach gemacht:



Bedienerfreundlich

Maximale Bedienfreundlichkeit dank Zwei-Knopf-Bedienung.



Weitere Funktionen

Einstellungen von Reiniger und Klarspüler sowie die Entlüftung der Dosiergeräte können durch einen Techniker angepasst werden.



Farbcodiertes Display

Gelb blinkend - Maschine heizt auf
Blau - Spülvorgang läuft
Grün - Maschine ist spülbereit



Betriebsüberwachung

Die Maschine überwacht ständig den Heizvorgang sowie den Wasserverbrauch um die Effektivität zu steigern.



2 Minuten Spülprogramm

Das 2 Minuten Spülprogramm der G400 erlaubt maximale Spülergebnisse in kurzer Zeit.

Eigenschaften:

1 400mm x 400mm Korb	2 Eingebaute Dosierpumpen für Reiniger und Klarspüler	3 Energiesparender Stand-By Modus	4 Herausnehmbare Korbführungs-schienen
5 Zweifach-filtersystem	6 Thermostop-funktion garantiert hygienische Spülergebnisse	7 Selbstreinigungs-assistent integriert	8 Lärm-reduzierende, doppelwandige Türe

Wassertechnische Voraussetzungen

G400

Wasseranschluss	G3/4" (3/4" BSP)
Vorhandener Fließwasserdruck (min.)	2,0 Bar
Zulaufwassertemperatur (min.)	4°C
Zulaufwassertemperatur (max.)	55°C
Ablaufpumpenhöhe (vom Maschinenboden)	540 mm
Abwasseranschluss (min.)	Ø40 mm

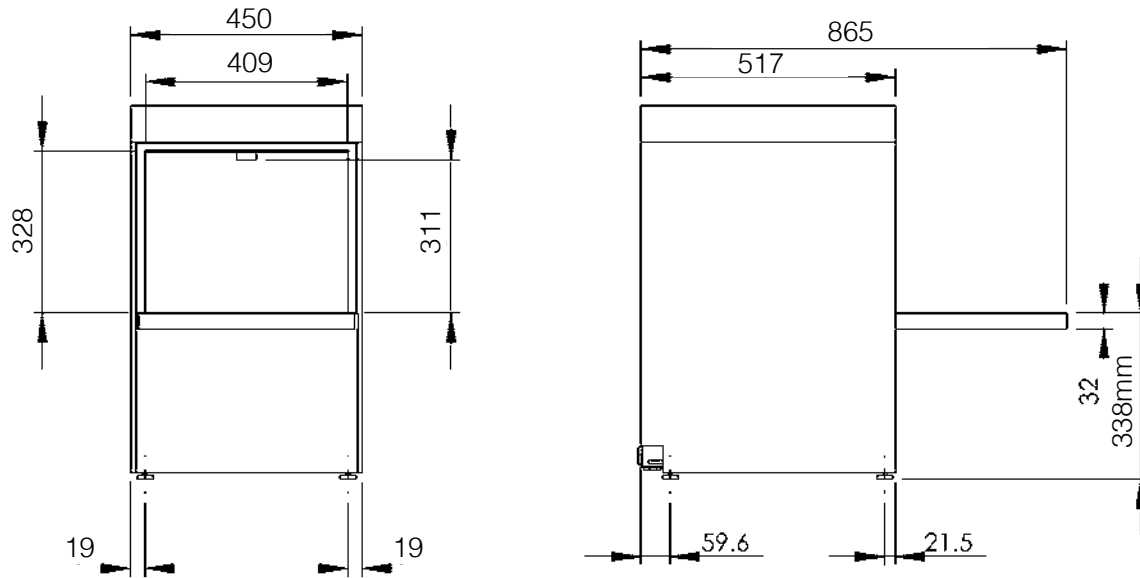
Elektrische Eigenschaften

Stromstärke	13A (1 Phase)
Spannungsbereich	220-240V / 1N~ / 50Hz
Gesamtanschlusswert	2,85kW

Leistungsdaten

Tankheizung	2,00kW
Boilerheizung	2,60kW
Volumen Spültank	10 Liter
Volumen Nachspülboiler	6,5 Liter
Einfahrtiefe	320 mm
Nachspülwassermenge bei 3 Bar	2,75 l/Spülgang
Theoretische Korbleistung/h	30
Tanktemperatur	55°C
Nachspültemperatur	65°C

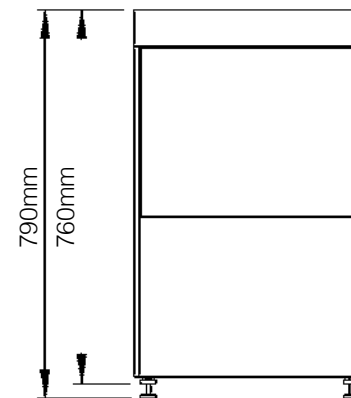
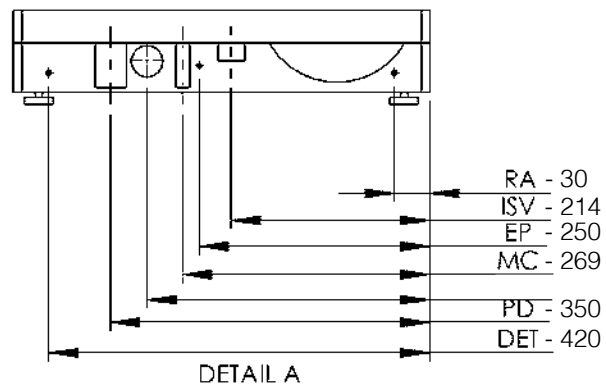
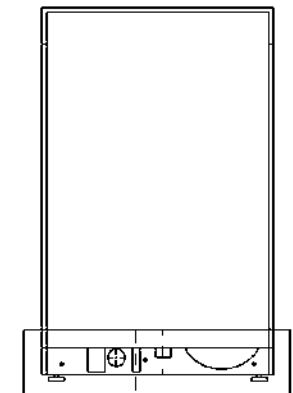
Mechanische Eigenschaften



Zusätzliche Informationen:

Tanktemperatur	55°C
Nachspültemperatur	65°C
Lautstärke	unter 70dB
Gewicht leer	33,5kg
Gewicht voll beladen	50kg
Gewicht mit Verpackung	43,0kg

Ihr CLASSEQ Fachhandelspartner
vor Ort:



Abmessungen (mm):

450 (B) x 760 (H) (790 max) x 517 (T)

Beschreibung	Symbol
Klarspüldosierschlauch	RA
Einlassmagnetventil	ISV
Hauptkabel	EC
Anschluss Ablaufpumpe	PD
Anschluss Potentialausgleich	EP
Reinigerdosierschlauch	DET

Bitte beachten: Alle Angaben in mm

Kontakt:

Tel: +49 (0)7542 402 5454
E-Mail: info@classeq.de

Classeq Ltd, Roebuck Way,
Knowlhill, Milton Keynes MK5 8WH

www.classeq.de

CLASSEQ
Warewashing Made Simple.