

D500 D500RBP D500WS

Untertisch Geschirrspülmaschine

Produktdatenblatt &
Technische Informationen



CLASSEQ
Warewashing Made Simple.

Kompakte Untertischspülmaschine mit 2, 3 oder 5 Minuten Spülprogramm und einfacher Zwei-Knopf-Bedienung für konstant einwandfreie Spülergebnisse.

Die D500 ist eine einfach zu bedienende Geschirrspülmaschine mit einem 500 x 500 mm Korb, in den 18 große Teller passen. Mit ihrem 2, 3 oder 5 Minuten Spülprogramm ist sie in der Lage, bis zu 540 Teller pro Stunde zu spülen, je nach Maschinentyp.

Dank einem digitalen Bedienfeld, intuitiver farbiger Beleuchtung und universell bekannten Symbolen ist diese Spülmaschine unglaublich einfach in der Bedienung. Darüber hinaus überwacht die clevere Software ständig den Spülvorgang, Temperaturen, Chemieverbrauch und gibt Statusmeldungen, welche die Effizienz der Betriebsabläufe steigern.

Die D500, D500RBP und D500WS sind standardmäßig mit zwei Dosiergeräten und einer Ablaufpumpe ausgestattet. Dies ist vor allem dort wichtig, wo sich der Abwasserablauf höher als der Maschinenablauf befindet.



D500RBP
inklusive Drucksteigerungspumpe

D500
inklusive Druckboiler

D500WS
inklusive Drucksteigerungspumpe und
eingebautem Wasserenthärter

Spülen einfach gemacht:



Bedienerfreundlich

Maximale Bedienfreundlichkeit dank Zwei-Knopf-Bedienung.



Weitere Funktionen

Einstellungen von Reiniger und Klarspüler sowie die Entlüftung der Dosiergeräte können durch einen Techniker angepasst werden.



Farbcodiertes Display

Gelb blinkend - Maschine heizt auf
Blau - Spülvorgang läuft
Grün - Maschine ist spülbereit



Betriebsüberwachung

Die Maschine überwacht ständig den Heizvorgang sowie den Wasserverbrauch um die Effektivität zu steigern.



2/3/5 Minuten Spülprogramm*

Das 2, 3 oder 5 Minuten Spülprogramm der D500 erlaubt maximale Spülergebnisse angepasst an den Verschmutzungsgrad.
(*Spüldauer abhängig vom Maschinentyp)

Eigenschaften:

1 500mm x 500mm Korb	2 Eingebaute Dosierpumpen für Reiniger und Klarspüler	3 Energiesparender Stand-By Modus	4 Herausnehmbare Korbführungs-schienen
5 Zweifach-filtersystem	6 Thermostop-funktion garantiert hygienische Spülergebnisse	7 Selbstreinigungs-assistent integriert	8 Lärm-reduzierende, doppelwandige Türe

Wassertechnische Eigenschaften

	D500	D500RBP	D500WS
Wasseranschluss	G3/4" (3/4" BSP)	G3/4" (3/4" BSP)	G3/4" (3/4" BSP)
Vorhandener Fließwasserdruck (min.)	2,0 Bar	1,0 Bar	1,0 Bar
Zulaufwassertemperatur (min.)	4°C	4°C	4°C
Zulaufwassertemperatur (max.)	55°C	55°C	55°C
Ablaufpumpenhöhe (vom Maschinenboden)	600 mm	600 mm	600 mm
Abwasseranschluss (min.)	Ø40 mm	Ø40 mm	Ø40 mm

Elektrische Eigenschaften

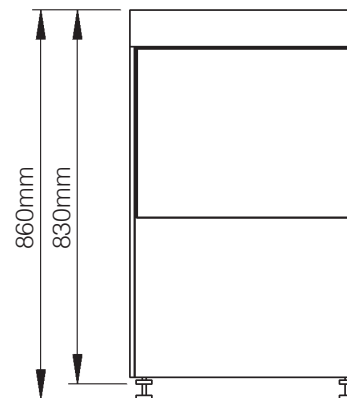
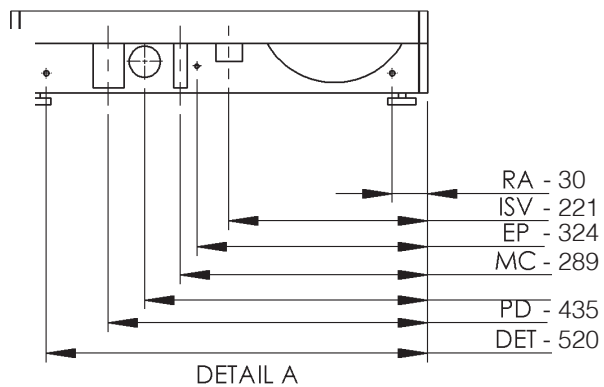
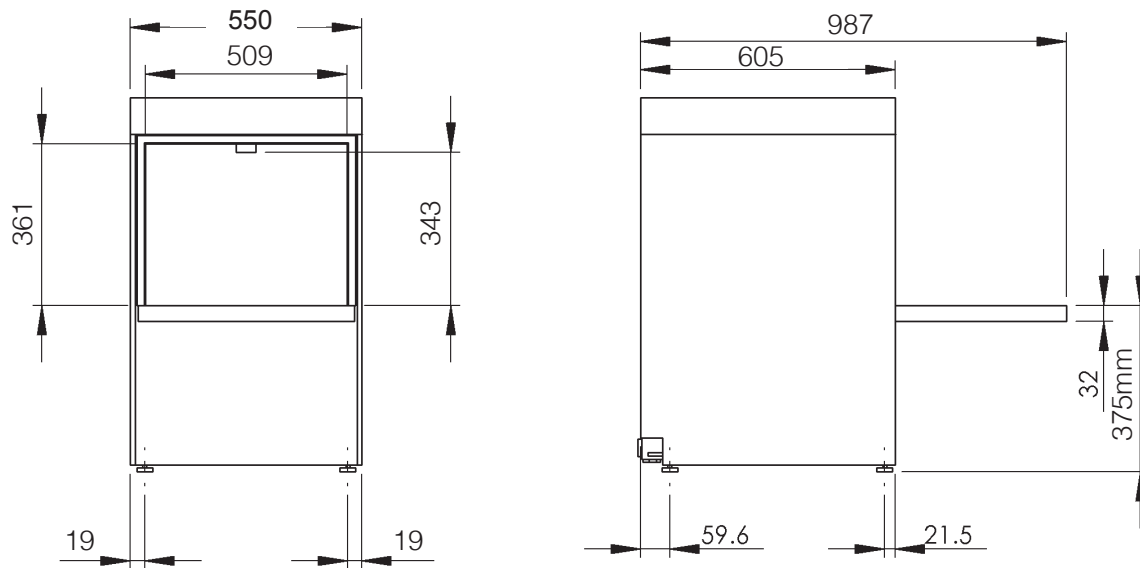
Stromstärke	13A (3 Phasen)*	13A (3 Phasen)*	13A (3 Phasen)*
Spannungsbereich	380-415V / 3N~ / 50 Hz	380-415V / 3N~ / 50 Hz	380-415V / 3N~ / 50 Hz
	6,58kW bei 400V	6,58kW bei 400V	6,58kW bei 400V
Gesamtanschlusswert	2,58kW bei 230V	2,58kW bei 230V	2,58kW bei 230V

*Umbau vor Ort auf 13A (1 Phase), 220-240V möglich

Leistungsdaten

Tankheizung	2,00kW	2,00kW	2,00kW
	6,00kW bei 400V	6,00kW bei 400V	6,00kW bei 400V
Boilerheizung	2,00kW bei 230 V	2,00kW bei 230 V	2,00kW bei 230 V
Volumen Spültank	14,5 Liter	14,5 Liter	14,5 Liter
Volumen Nachspülboiler	7,5 Liter	7,5 Liter	7,5 Liter
Einfahrhöhe	345 mm	345 mm	345 mm
Nachspülwassermenge bei 3 Bar	2,75 l/ Spülgang	2,75 l/ Spülgang	2,75 l/ Spülgang
Theoretische Korbleistung/h	20	30 / 20 / 12	30 / 20 / 12
Tanktemperatur	55°C	55°C	55°C
Nachspültemperatur	82°C	82°C	82°C

Mechanische Eigenschaften



Zusätzliche Informationen:

Tanktemperatur	55°C
Nachspültemperatur	82°C
Lautstärke	unter 70dB
Gewicht leer	44kg
Gewicht voll beladen	64,5kg
Gewicht mit Verpackung	57,6kg

Ihr CLASSEQ Fachhandelspartner vor Ort:

Abmessungen (mm):

550 (B) x 830 (H) (860 max) x 605 (T)

Beschreibung	Symbol
Klarspüldosierschlauch	RA
Einlassmagnetventil	ISV
Hauptkabel	EC
Anschluss Ablaufpumpe	PD
Anschluss Potentialausgleich	EP
Reinigerdosierschlauch	DET

Bitte beachten: Alle Angaben in mm

Kontakt:

Tel: +49 (0)7542 402 5454
E-Mail: info@classeq.de

Classeq Ltd, Roebuck Way,
Knowlhill, Milton Keynes MK5 8WH

www.classeq.de

CLASSEQ
Warewashing Made Simple.